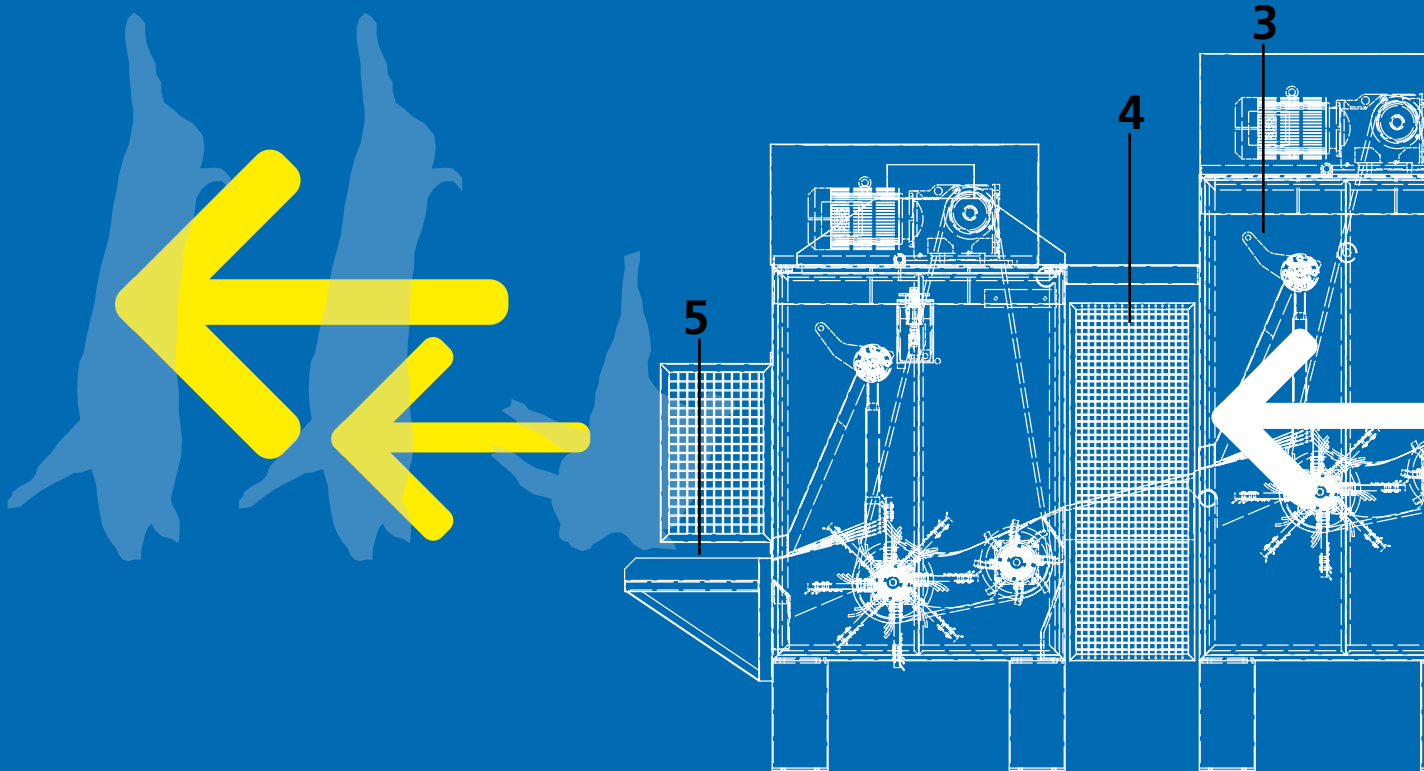


**Brüh- und  
Enthaarungsmaschinen**

*Scalding and  
Dehairing Machines*

**SDM**

**JWE**  
**BAUMANN** ■■■  
FOODTEC



## Funktionsweise und Systematik

Das Ergebnis beim Brühen und Enthaaren wird wesentlich durch das gewählte Brühverfahren und die Enthaarungsmaschine bestimmt. Weiteren Einfluss auf das Endergebnis haben die Brühzeit, die Temperatur des Brühwassers, Saisoneinflüsse und die Schweinerasse. JWE-Baumann bietet passend zu jeder Schlachtleistung die optimale Maschinenkombination an.

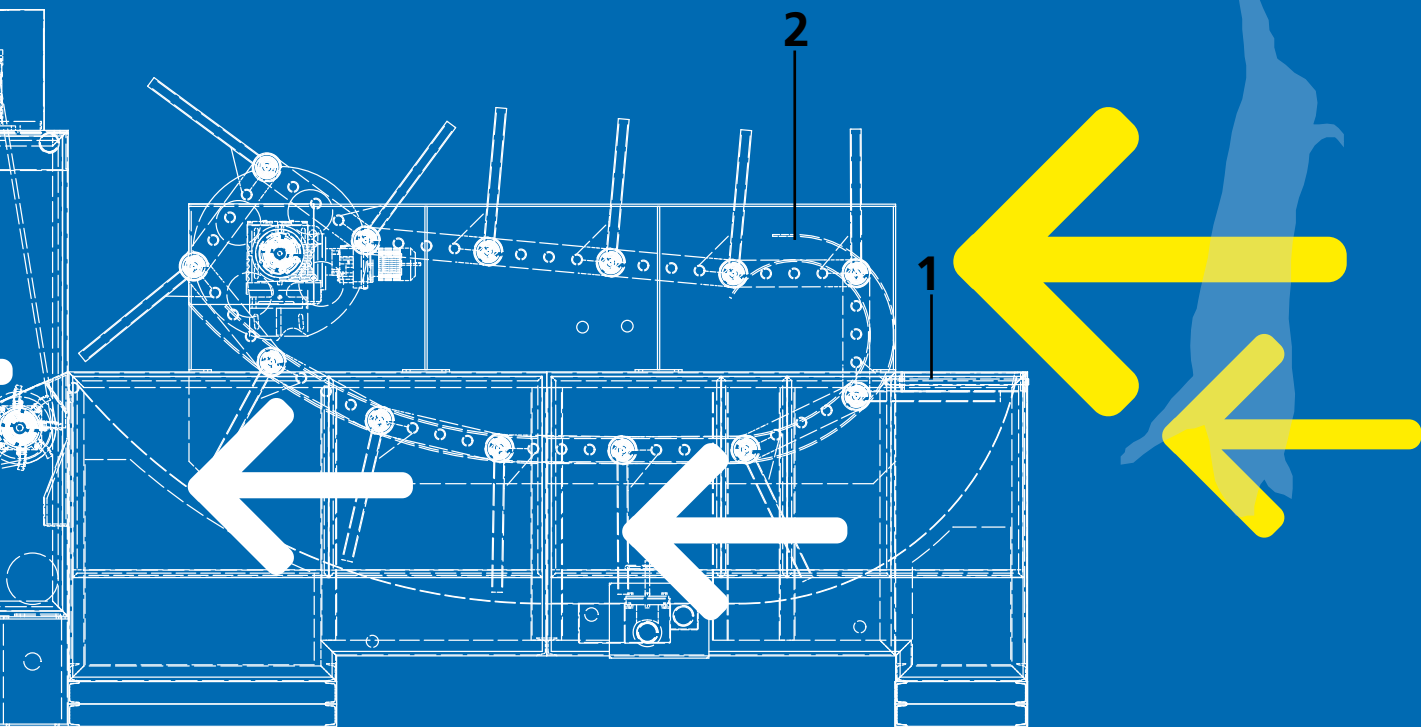
### Arbeitsablauf

Die vollständig entbluteten Schlachtkörper werden mit einem automatischen Abfessler oder manuell in die Fördereinrichtung des Brühtrogs eingelegt (1). Danach werden die Schweinekörper vollautomatisch mit einer Fördereinrichtung durch den Brühtrog (2) befördert.

Im Brühtrog sorgen Umwälzpumpen und eine automatische Temperaturregelung für eine optimale Brühung der Schlachtkörper. Mit dem Fördersystem werden nach erfolgter Brühung die Schlachtkörper an die Zwei-Walzen Enthaarungsmaschine (3) übergeben.

In der Zwei-Walzen Enthaarungsmaschine werden die Schlachtkörper zunächst mit Warmwasser vorgewaschen. Die Enthaarungswalzen drehen sich ständig in Richtung Auswurfklappe. Dies bewirkt ein Rotieren der Schlachtkörper in entgegengesetzter Richtung.

Die Schlachtkörper werden durch ständiges Schaben der speziellen JWE-Baumann Enthaarungsschläger enthaart, mit Wasser besprüht, abgeflammt (4), nochmals mit Wasser nachgespült und danach trocken geschabt und auf den Auswurfisch (5) ausgeworfen. Dieser Arbeitsablauf wiederholt sich im Zeittakt.



## Mode of Operation and Systematics

The end result of scalding and dehairing is largely influenced by the scalding procedure and the selected dehairing machine. The scalding time, temperature of the scalding water, seasonal factors and the race of the pig also have an effect on the end result. JWE-Baumann offers an ideal machine combination to suit every slaughtering output.

### Work flow

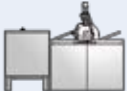
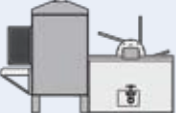
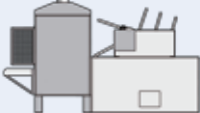
The fully bled carcasses can either be installed manually or using a fully automatic chaining device in the conveying device of the scalding tank (1). The carcasses are transported automatically through the scalding tank (2) by a rake-type conveyor. Our scalding water circulation pumps guarantee ideal scalding of the carcasses in the scalding tank. With the rake-type conveyor the carcasses are loaded automatically into the dehairing machine (3) after scalding.

In the two-roll dehairing machine the carcasses are first pre-washed with hot water. The dehairing rolls rotate constantly in the direction of the ejecting flap which causes the carcasses to rotate in the opposite direction.

The hair is removed from the carcasses by the constant scraping of the special JWE-Baumann dehairing beaters, they are then sprayed with water, singed (4) and then rinsed again, dry scraped and ejected to the withdrawal table (5). This procedure is periodically repeated.



## Produktübersicht

Typ Type	 							
	SDM 16-60-4-20	SDM 50-60-4-20	SDM 50-160-4-20	SDM 50-160-4-25	SDM 50-160-5-20	SDM 50-160-5-25	SDM 50-160-6-20	SDM 50-160-6-25
Durchgangsbreite (mm) Passage width (mm)	2000	2000	2000	2500	2000	2500	2000	2500
Schweine bis max. (kg) Pigs up to (kg)	200	250	250	250	250	250	250	250
Kettenantrieb Chain-drive	●	●	●	●	●	●	●	●
Keilriemenantrieb V-belt-drive	-	-	-	-	-	-	-	-
Haspelbrühtrog Windlass conveyor scalding tank	●	●	-	-	-	-	-	-
Durchlaufbrühtrog Through-feed scalding tank	-	-	●	●	●	●	●	●

Leistung (Schweine/Std)

Output (pigs/h)

200

150

100

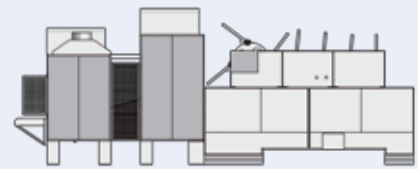
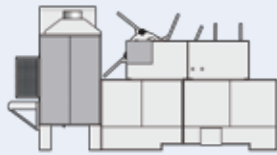
50

0





## Product Range



SDM 80-160-4-20	SDM 80-160-4-25	SDM 80-160-5-20	SDM 80-160-5-25	SDM 80-160-6-20	SDM 80-160-6-25	SDM 82-160-6-25	SDM 82-160-7-25	SDM 82-160-10-25
--------------------	--------------------	--------------------	--------------------	--------------------	--------------------	--------------------	--------------------	---------------------

2000	2500	2000	2500	2000	2500	2500	2500	2500
------	------	------	------	------	------	------	------	------

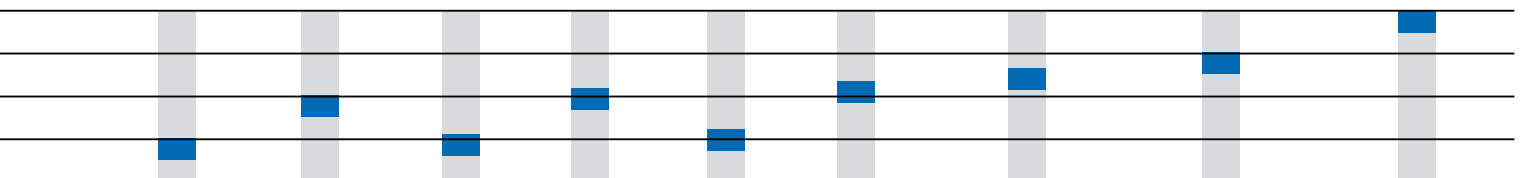
320	320	320	320	320	320	320	320	320
-----	-----	-----	-----	-----	-----	-----	-----	-----

-	-	-	-	-	-	-	-	-
---	---	---	---	---	---	---	---	---

•	•	•	•	•	•	•	•	•
---	---	---	---	---	---	---	---	---

-	-	-	-	-	-	-	-	-
---	---	---	---	---	---	---	---	---

•	•	•	•	•	•	•	•	•
---	---	---	---	---	---	---	---	---



# SDM 16-60



## Zwei-Walzen Enthaarungsmaschine mit Haspelbrühtrog JWE SDM 16-60

Die JWE SDM 16-60 ist eine Zwei-Walzen Enthaarungsmaschine mit Haspelbrühtrog bestehend aus der Enthaarungsmaschine DM 16 und dem Haspelbrühtrog SM 60 für Stückzahlen bis 25 Schweine in der Stunde.

### Zwei-Walzen Enthaarungsmaschine JWE DM 16

- Handsteuerung
- Maschinenkörper in feuerverzinkter Stahlkonstruktion
- Geschlossene feuerverzinkte Auswurfklappe, die den sauberen vom unsauberen Raum trennt
- Zwei Enthaarungswalzen mit JWE Enthaarungsschläger
- Auswurfrechen über die Auswurfklappe betätigt
- Kettenantrieb
- Antriebsmotor 3,0 kW

### Haspelbrühtrog JWE SM 60-4

- Maschinenkörper in feuerverzinkter Stahlkonstruktion
- Haspelrechen mit vier Segmenten
- Zwei Schweine unter Wasser
- Brühwasser-Umwälzpumpen garantieren die optimale Brühwassertemperatur
- Elektronische Brühwassertemperaturregelung

### Optionen

#### Heizung:

Der Haspelbrühtrog kann mit  
- Dampf frei ausströmend,  
- Warmwasser über einen Wärmetauscher oder  
- elektrisch  
beheizt werden.

#### Abflämmung:

Die optionale Abflämmung in der Zwei-Walzen Enthaarungsmaschine kann mit  
- Erdgas oder  
- Propangas  
betrieben werden.

#### Ausführung:

Maschinenkörper in Edelstahl.

Enthaarungswalzen / Dehairing rolls

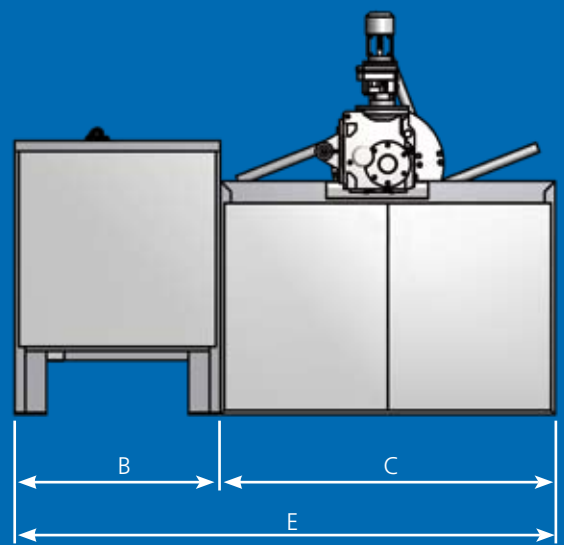
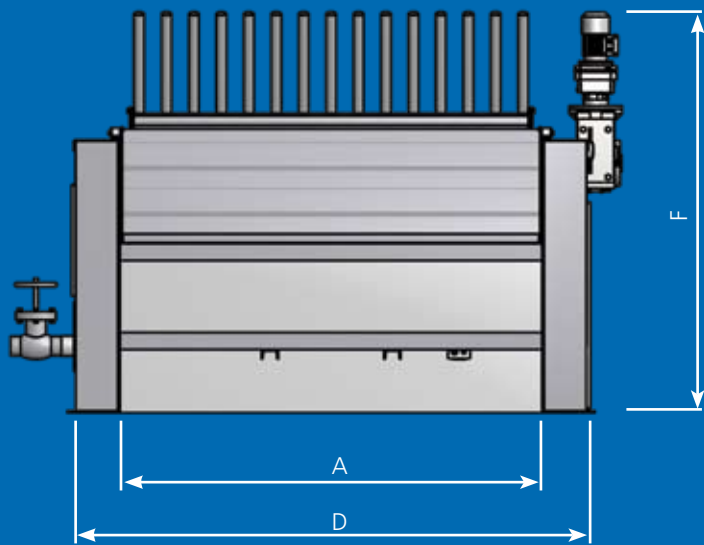


Haspelrechen / Windlass conveyor



Optionale Abflämmung / Optional singeing





## Two-Roll Dehairing Machine with Windlass Conveyor Scalding Tank JWE SDM 16-60

The JWE SDM 16-60 is a two-roll dehairing machine with windlass conveyor scalding tank composed of the dehairing machine DM 16 and the windlass conveyor scalding tank SM 60 for up to 25 pigs an hour.

### Two-roll dehairing machine JWE DM 16

- Manually operating
- Machine body steel construction hot galvanized
- Closed galvanized ejection flap, separating the dirty area from the clean area
- Two dehairing rolls are equipped with slightly bent JWE dehairing beaters
- Ejection rake operate together with the ejection flap
- Chain-drive
- Drive gear motor 3,0 kW

### Windlass conveyor scalding tank JWE SM 60-4

- Machine body steel construction hot galvanized
- Windlass conveyor with four segments
- Two pigs under water
- Scalding water circulation pumps guarantee optimum scalding
- Electronic temperature control

### Options

#### Heating:

The scalding tank can be used with

- steam heating free flow,
- warm water with heat exchanger or
- electrical heating.

#### Singeing:

The optional singeing in the two-roll dehairing machine can be used with

- natural gas or
- propane gas.

#### Version:

Machine body stainless steel.

Nr. No.	Typ Type	Schweine/Std. Pigs/h	A	B	C	D	E	F
9095-207	SDM 16-60-4-20	25	2000 mm	970 mm	1580 mm	2420 mm	2550 mm	1890 mm

# SDM 50-60



## Zwei-Walzen Enthaarungsmaschine mit Haspelbrühtrog JWE SDM 50-60

Die JWE SDM 50-60 ist eine Zwei-Walzen Enthaarungsmaschine mit Haspelbrühtrog bestehend aus der Enthaarungsmaschine DM 50 und dem Haspelbrühtrog SM 60 für Stückzahlen bis 40 Schweine in der Stunde.

### Zwei-Walzen Enthaarungsmaschine JWE DM 50

- Automatiksteuerung
- Maschinenkörper in feuerverzinkter Stahlkonstruktion
- Geschlossene feuerverzinkte Auswurfklappe, die den sauberen vom unsauberen Raum trennt
- Enthaarungswalze Ø 700 mm, JWE Kunststoff-Enthaarungsschläger mit Schabeisen
- Enthaarungswalze Ø 400 mm, JWE Enthaarungsschläger
- Halterippen, mit denen das Enthaaren von Schweinen ab einem Mindestgewicht von 25 kg möglich ist
- Links und rechts Schutzgitter
- Auswurftisch
- Kettenantrieb
- Antriebsmotor 7,5 kW

### Haspelbrühtrog JWE SM 60-5

- Maschinenkörper in feuerverzinkter Stahlkonstruktion
- Haspelrechen mit fünf Segmenten
- Drei Schweine unter Wasser
- Brühwasser-Umwälzpumpen garantieren die optimale Brühwassertemperatur
- Elektronische Brühwassertemperaturregelung

### Optionen

#### Heizung:

Der Haspelbrühtrog kann mit

- Dampf frei ausströmend,
- Warmwasser über einen Wärmetauscher oder
- elektrisch beheizt werden.

#### Abflammung:

Die optionale Abflammung in der Zwei-Walzen Enthaarungsmaschine kann mit

- Erdgas oder
- Propangas betrieben werden.

#### Ausführung:

Maschinenkörper in Edelstahl.

Haspelrechen / Windlass conveyor



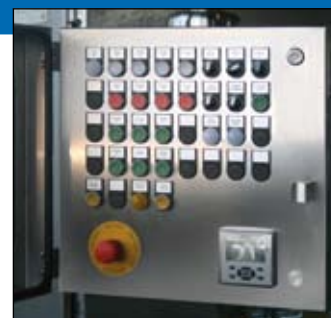
Enthaarungswalzen / Dehairing rolls



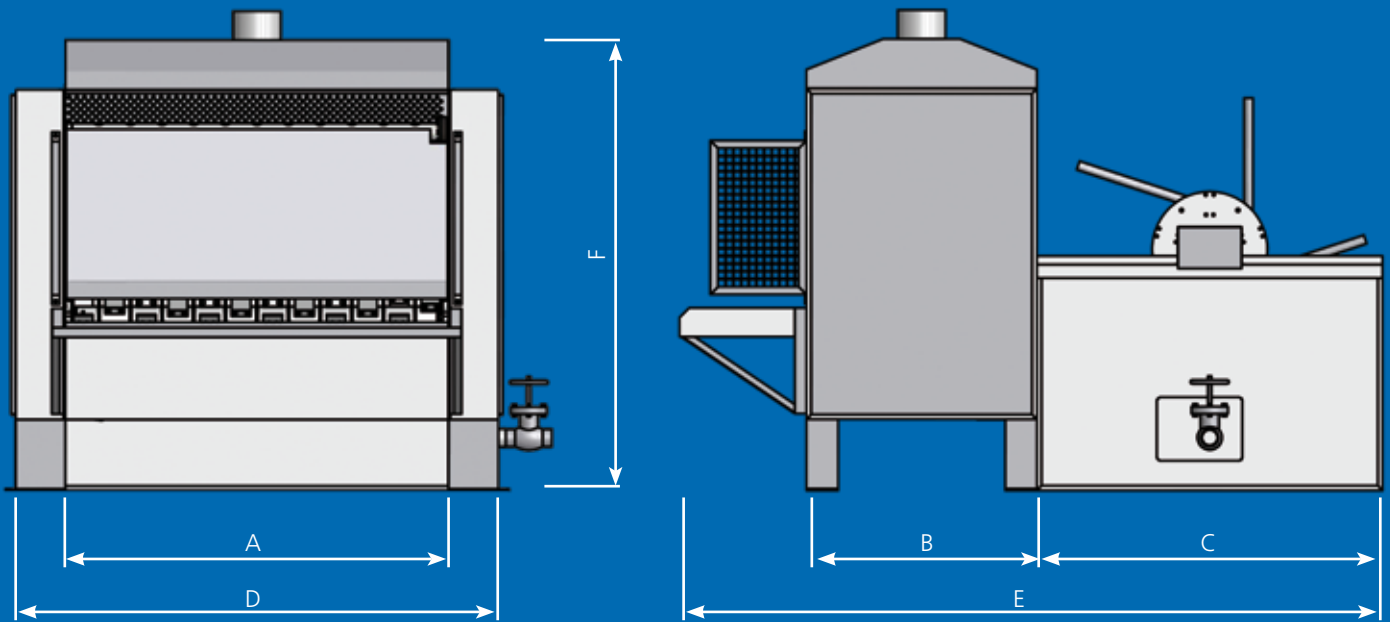
Erdgasausführung / Natural gas version



Bedienfeld / Operation panel







## Two-Roll Dehairing Machine with Windlass Conveyor Scalding Tank JWE SDM 50-60

The JWE SDM 50-60 is a two-roll dehairing machine with windlass conveyor scalding tank composed of the dehairing machine DM 50 and the windlass conveyor scalding tank SM 60 for up to 40 pigs an hour.

### Two-roll dehairing machine JWE DM 50

- Automatically operating
- Machine body steel construction hot galvanized
- Closed galvanized ejection flap, separating the dirty area from the clean area
- Dehairing roll Ø 700 mm is equipped with JWE dehairing rubber beater with special metal elements
- Dehairing roll Ø 400 mm is equipped with slightly bent JWE dehairing beaters
- Retainer ribs for dehairing pigs weighing more than 25 kg
- Ejection table
- Chain-drive
- Drive gear motor 7,5 kW

### Windlass conveyor scalding tank JWE SM 60-5

- Machine body steel construction hot galvanized
- Windlass conveyor with five segments
- Three pigs under water
- Scalding water circulation pumps guarantee optimum scalding
- Electronic temperature control

### Options

#### Heating:

The scalding tank can be used with

- steam heating free flow,
- warm water with heat exchanger or
- electrical heating.

#### Singeing:

The optional singeing in the Two-roll dehairing machine can be used with

- natural gas or
- propane gas.

#### Version:

Machine body stainless steel.

Nr. No.	Typ Type	Schweine/Std. Pigs/h	A	B	C	D	E	F
9095-115	SDM 50-60-5-20	40	2000 mm	1200 mm	1800 mm	2520 mm	3660 mm	2350 mm

# SDM 50-160



## Zwei-Walzen Enthaarungsmaschine mit vollautomatischem Durchlaufbrühtrog JWE SDM 50-160

Die JWE SDM 50-160 ist eine Zwei-Walzen Enthaarungsmaschine mit Durchlaufbrühtrog bestehend aus der Enthaarungsmaschine DM 50 und dem Durchlaufbrühtrog SM 160 für Stückzahlen bis 120 Schweine in der Stunde.

### Zwei-Walzen Enthaarungsmaschine JWE DM 50

- Automatiksteuerung
- Maschinenkörper in feuerverzinkter Stahlkonstruktion
- Geschlossene Auswurfklappe, die den sauberen vom unsauberen Raum trennt
- Enthaarungswalze Ø 700 mm, JWE Kunststoff-Enthaarungsschläger mit Schabeisen
- Enthaarungswalze Ø 400 mm, JWE Enthaarungsschläger
- Halterippen, mit denen das Enthaaren von Schweinen ab einem Mindestgewicht von 25 kg möglich ist
- Links und rechts Schutzgitter
- Auswurf Tisch
- Kettenantrieb
- Antriebsmotor 7,5 kW

### Durchlaufbrühtrog JWE SM 160

- Maschinenkörper in feuerverzinkter Stahlkonstruktion
- Förderrechen in Fächerbauweise mit Segmenten
- Brühwasser-Umwälzpumpen garantieren optimale Brühwassertemperatur
- Elektronische Brühwassertemperaturregelung

### Optionen

#### Heizung:

Der Durchlaufbrühtrog in Fächerbauweise mit Segmenten kann mit

- Dampf frei ausströmend oder
- Warmwasser über einen Wärmetauscher beheizt werden.

#### Abflammung:

Die optionale Abflammung in der Zwei-Walzen Enthaarungsmaschine kann mit

- Erdgas oder
- Propangas betrieben werden.

Je nach Durchgangsbreite sind neun bzw. zwölf einstellbare Gasbrenner installiert.

#### Ausführung:

Maschinenkörper in Edelstahl.

Förderrechen / Rake conveyor



Enthaarungswalzen / Dehairing rolls

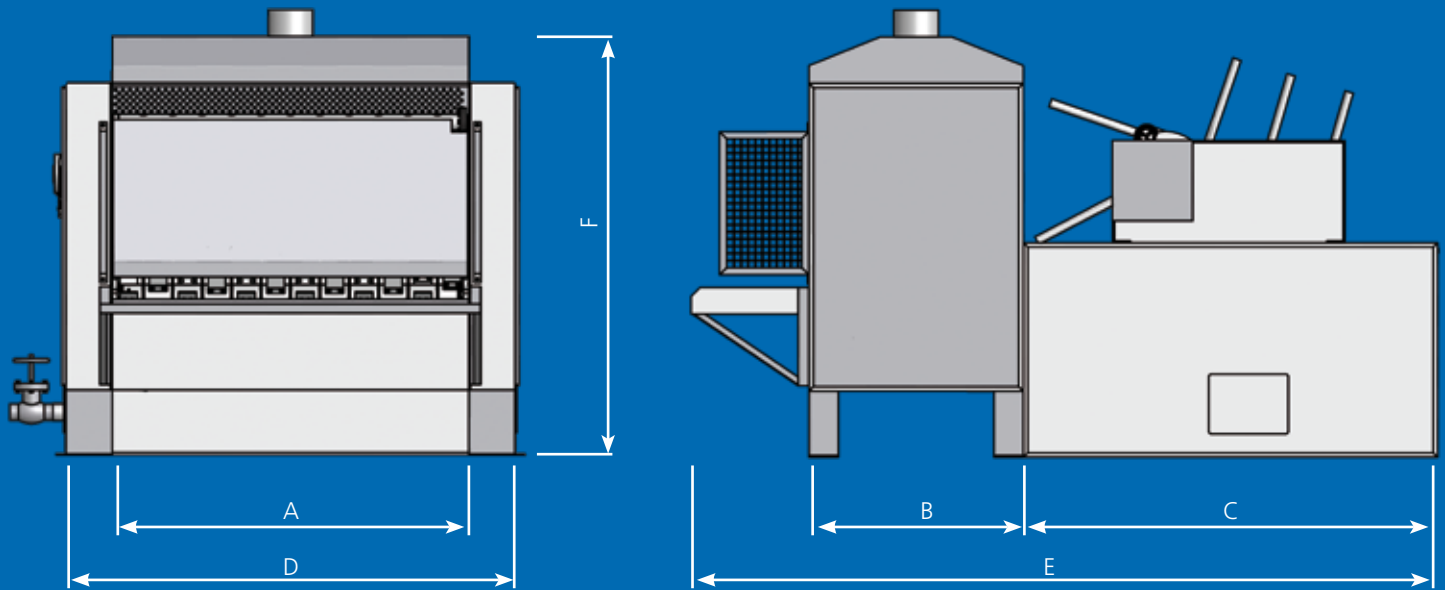


Erdgasausführung / Natural gas version



Bedienfeld (detail) / Operation panel (detail)





## Two-Roll Dehairing Machine with Fully Automatic Through-Feed Scalding Tank JWE SDM 50-160

The JWE SDM 50-160 is a two-roll dehairing machine with through-feed scalding tank composed of the dehairing machine DM 50 and the through-feed scalding tank SM 160 for up to 120 pigs an hour.

### Two-roll dehairing machine JWE DM 50

- Automatically operating
- Machine body steel construction hot galvanized
- Closed galvanized ejection flap, separating the dirty area from the clean area
- Dehairing roll Ø 700 mm is equipped with JWE dehairing rubber beater with special metal elements
- Dehairing roll Ø 400 mm is equipped with slightly bent JWE dehairing beaters
- Retainer ribs for dehairing pigs weighing more than 25 kg
- Ejection table
- Chain-drive
- Drive gear motor 7,5 kW

### Through-feed scalding tank JWE SM 160

- Machine body steel construction hot galvanized
- Rake conveyor in segmental design
- Scalding water circulation pumps guarantee optimum scalding
- Electronic temperature control

### Options

#### Heating:

The scalding tank can be used with

- steam heating free flow or
- warm water with heat exchanger.

#### Singeing:

The optional singeing in the two-roll dehairing machine can be used with

- natural gas or
- propane gas.

Depending on the passage width nine or twelve gas burners are installed.

#### Version:

Machine body stainless steel.

Nr. No.	Typ Type	Schweine/Std. Pigs/h	A	B	C	D	E	F
9095-001	SDM 50-160-4-20	50	2000 mm	1200 mm	2320 mm	2520 mm	4180 mm	2350 mm
9095-213	SDM 50-160-4-25	100	2500 mm	1200 mm	2320 mm	3020 mm	4180 mm	2350 mm
9095-110	SDM 50-160-5-20	55	2000 mm	1200 mm	3740 mm	2520 mm	5600 mm	2350 mm
9095-211	SDM 50-160-5-25	110	2500 mm	1200 mm	3740 mm	3020 mm	5600 mm	2350 mm
9095-215	SDM 50-160-6-20	60	2000 mm	1200 mm	4290 mm	2520 mm	6150 mm	2350 mm
9095-216	SDM 50-160-6-25	120	2500 mm	1200 mm	4290 mm	3020 mm	6150 mm	2350 mm

# SDM 80-160



## Zwei-Walzen Enthaarungsmaschine mit vollautomatischem Durchlaufbrühtrog JWE SDM 80-160

Die JWE SDM 80-160 ist eine Zwei-Walzen Enthaarungsmaschine mit Durchlaufbrühtrog bestehend aus der Enthaarungsmaschine DM 80 und dem Durchlaufbrühtrog SM 160 für Stückzahlen bis 120 Schweine in der Stunde.

### Zwei-Walzen Enthaarungsmaschine JWE DM 80

- Automatiksteuerung
- Maschinenkörper in feuerverzinkter Stahlkonstruktion
- Geschlossene Auswurfklappe, die den sauberen vom unsauberen Raum trennt
- Enthaarungswalze Ø 700 mm, JWE Kunststoff-Enthaarungsschläger mit Schabeisen
- Enthaarungswalze Ø 400 mm, JWE Enthaarungsschläger
- Halterippen, mit denen das Enthaaren von Schweinen ab einem Mindestgewicht von 25 kg möglich ist
- Links und rechts Schutzgitter
- Auswurftrichter
- Keilriemenantrieb
- Antriebsmotor 11,0 kW

### Durchlaufbrühtrog JWE SM 160

- Maschinenkörper in feuerverzinkter Stahlkonstruktion
- Förderrechen in Fächerbauweise mit Segmenten
- Brühwasser-Umwälzpumpen garantieren optimale Brühwassertemperatur
- Elektronische Brühwassertemperaturregelung

### Optionen

#### Heizung:

Der Durchlaufbrühtrog in Fächerbauweise mit Segmenten kann mit

- Dampf frei ausströmend oder
- Warmwasser über einen Wärmetauscher

garantieren optimale beheizt werden.

#### Abflammung:

Die optionale Abflammung in der Zwei-Walzen Enthaarungsmaschine kann mit

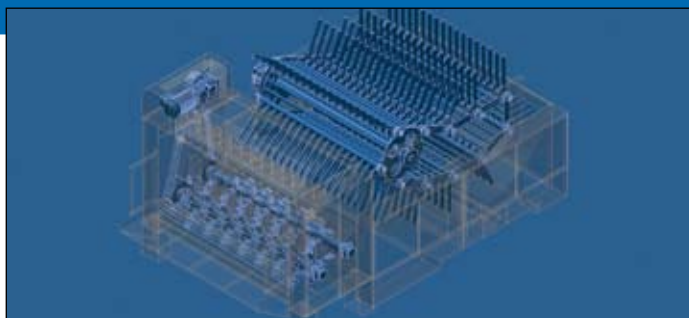
- Erdgas oder
- Propangas

betrieben werden. Je nach Durchgangsbreite sind neun bzw. zwölf einstellbare Gasbrenner installiert.

#### Ausführung:

Maschinenkörper in Edelstahl.

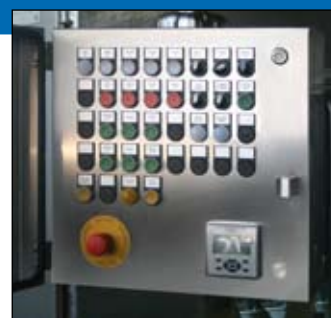
Konstruktionszeichnung / Design drawing

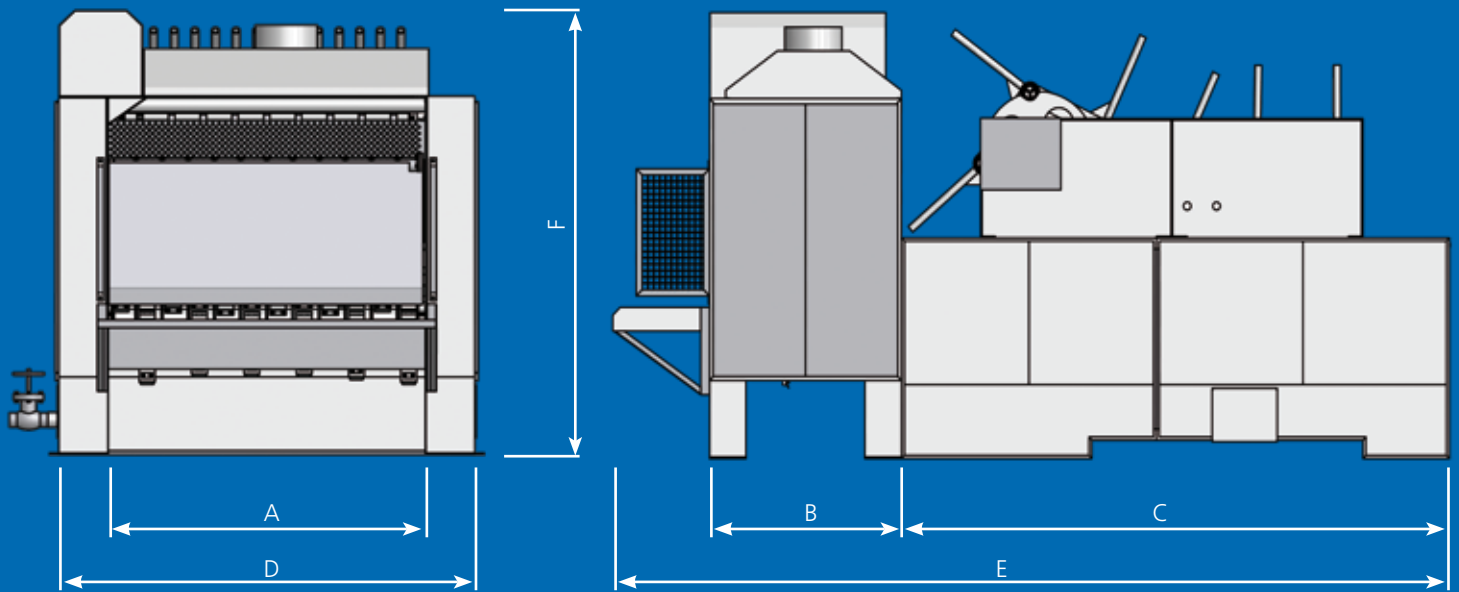


Enthaarungswalzen / Dehairing rolls



Bedienfeld / Operation panel





## Two-Roll Dehairing Machine with Fully Automatic Through-Feed Scalding Tank JWE SDM 80-160

The JWE SDM 80-160 is a two-roll dehairing machine with through-feed scalding tank composed of the dehairing machine DM 80 and the through-feed scalding tank SM 160 for up to 120 pigs an hour.

### Two-roll dehairing machine JWE DM 80

- Automatically operating
- Machine body steel construction hot galvanized
- Closed galvanized ejection flap, separating the dirty area from the clean area
- Dehairing roll Ø 700 mm is equipped with JWE dehairing rubber beater with special metal elements
- Dehairing roll Ø 400 mm is equipped with slightly bent JWE dehairing beaters
- Retainer ribs for dehairing pigs weighing more than 25 kg
- Ejection table
- V-belt-drive
- Drive gear motor 11,0 kW

### Through-feed scalding tank JWE SM 160

- Machine body steel construction hot galvanized
- Rake conveyor in segmental design
- Scalding water circulation pumps guarantee optimum scalding
- Electronic temperature control

### Options

#### Heating:

The scalding tank can be used with

- steam heating free flow or
- warm water with heat exchanger.

#### Singeing:

The optional singeing in the two-roll dehairing machine can be used with

- natural gas or
- propane gas.

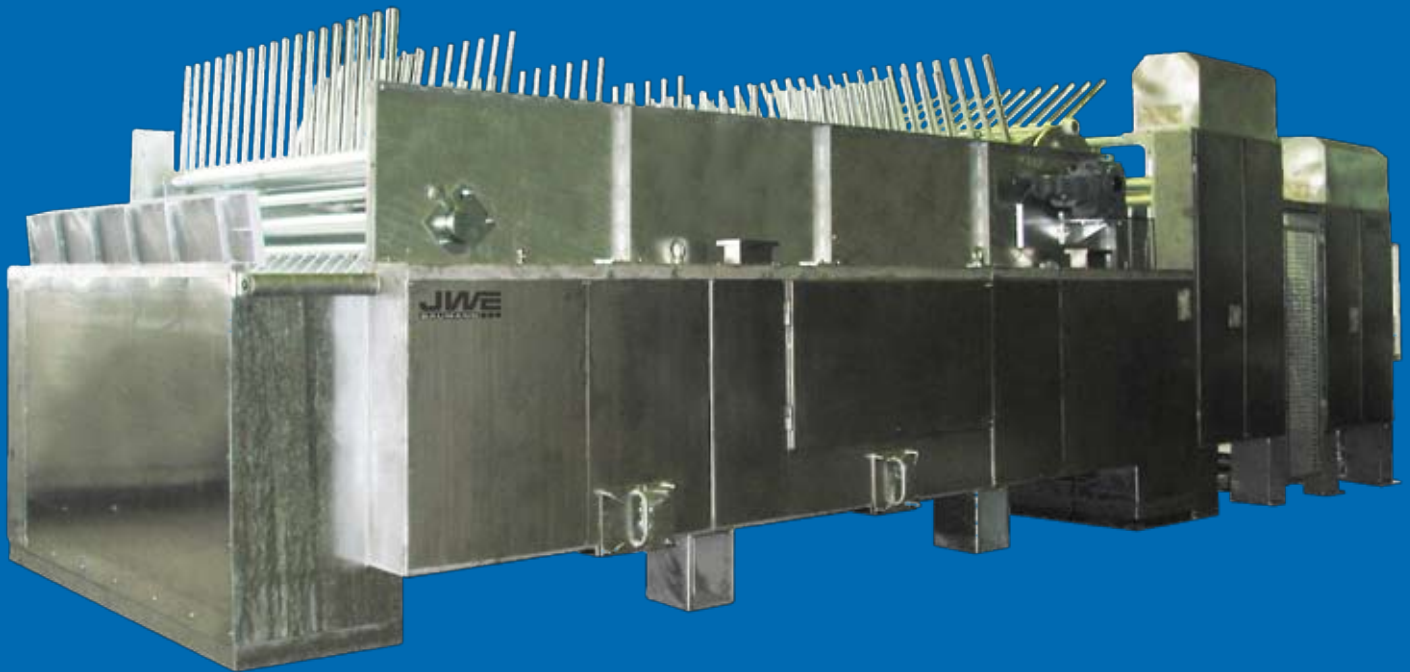
Depending on the passage width nine or twelve gas burners are installed.

#### Version:

Machine body stainless steel.

Nr. No.	Typ Type	Schweine/Std. Pigs/h	A	B	C	D	E	F
9095-021	SDM 80-160-4-20	50	2000 mm	1310 mm	2950 mm	2625 mm	4180 mm	2800 mm
9095-016	SDM 80-160-4-25	100	2500 mm	1310 mm	2950 mm	3125 mm	4180 mm	2800 mm
9095-002	SDM 80-160-5-20	55	2000 mm	1310 mm	3740 mm	2625 mm	5710 mm	2800 mm
9095-012	SDM 80-160-5-25	110	2500 mm	1310 mm	3740 mm	3125 mm	5710 mm	2800 mm
9095-004	SDM 80-160-6-20	60	2000 mm	1310 mm	4290 mm	2625 mm	6260 mm	2800 mm
9095-013	SDM 80-160-6-25	120	2500 mm	1310 mm	4290 mm	3125 mm	6260 mm	2800 mm

# SDM 82-160



## Zwei-Walzen Enthaarungsmaschine mit vollautomatischem Durchlaufbrühtrog JWE SDM 82-160

Die JWE SDM 82-160 ist eine Zwei-Walzen Enthaarungsmaschine mit Durchlaufbrühtrog bestehend aus der Enthaarungsmaschine DM 82 und dem Durchlaufbrühtrog SM 160 für Stückzahlen bis 200 Schweine in der Stunde.

### Zwei-Walzen Enthaarungsmaschine JWE SM 82

- Automatiksteuerung
- Maschinenkörper in feuerverzinkter Stahlkonstruktion
- Geschlossene Auswurfklappe, die den sauberen vom unsauberen Raum trennt
- Enthaarungswalze Ø 700 mm, JWE Kunststoff-Enthaarungsschläger mit Schabeisen
- Enthaarungswalze Ø 400 mm, JWE Enthaarungsschläger
- Halterippen, mit denen das Enthaaren von Schweinen ab einem Mindestgewicht von 25 kg möglich ist
- Links und rechts Schutzgitter
- Auswurf Tisch
- Keilriemenantrieb
- Antriebsmotor 11,0 kW

### Durchlaufbrühtrog JWE SM 160

- Maschinenkörper in feuerverzinkter Stahlkonstruktion
- Förderrechen in Fächerbauweise mit Segmenten
- Brühwasser-Umwälzpumpen garantieren optimale Brühwassertemperatur
- Elektronische Brühwassertemperaturregelung

### Optionen

#### Heizung:

Der Durchlaufbrühtrog in Fächerbauweise mit Segmenten kann mit

- Dampf frei ausströmend oder
- Warmwasser über einen Wärmetauscher beheizt werden.

#### Abflammung:

Die optionale Abflammung mit 12 einstellbaren Gasbrennern kann mit

- Erdgas oder
- Propangas betrieben werden.

#### Borstenförderer:

Bei einer Kombination von zwei Zwei-Walzen Enthaarungsmaschinen wird ein Borstenförderer eingebaut.

#### Ausführung:

Maschinenkörper in Edelstahl.

Konstruktionszeichnung / Design drawing

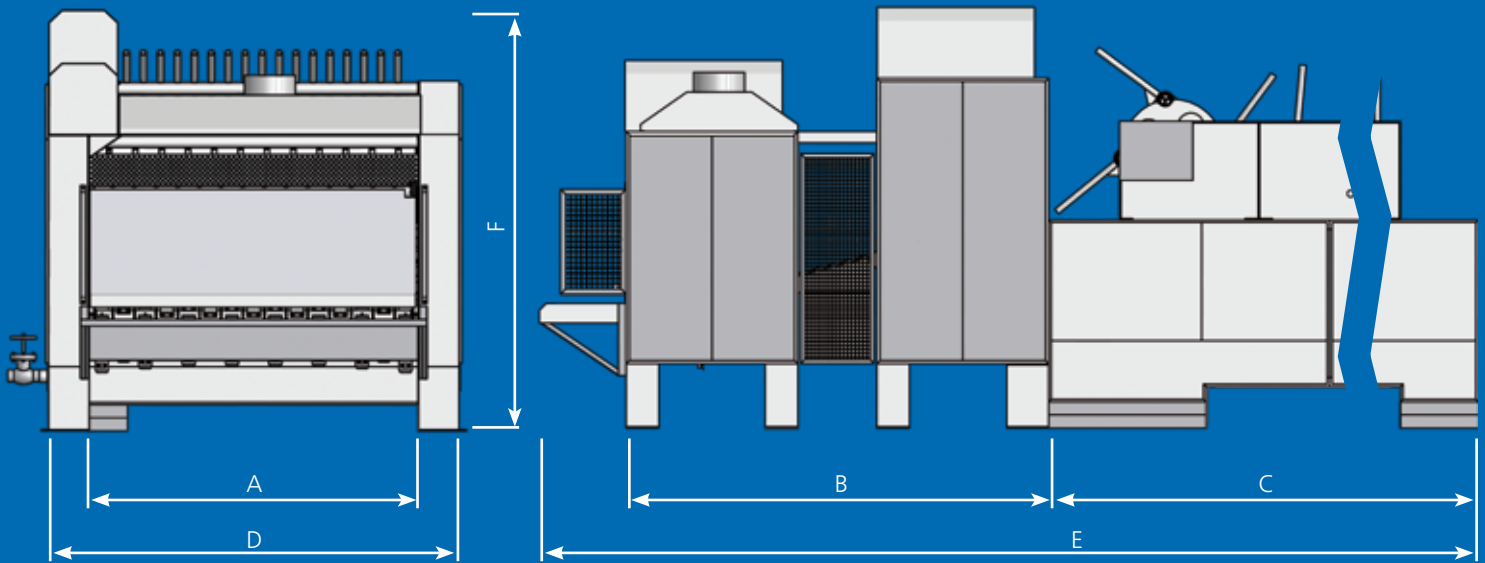


Enthaarungswalzen / Dehairing rolls



Bedienfeld / Operation panel





## Two-Roll Dehairing Machine with Fully Automatic Through-Feed Scalding Tank JWE SDM 82-160

The JWE SDM 82-160 is a two-roll dehairing machine with through-feed scalding tank composed of the dehairing machine DM 82 and the through-feed scalding tank SM 160 for up to 200 pigs an hour.

### Two-roll dehairing machine JWE DM 82

- Automatically operating
- Machine body steel construction hot galvanized
- Closed galvanized ejection flap, separating the dirty area from the clean area
- Dehairing roll Ø 700 mm is equipped with JWE dehairing rubber beater with special metal elements
- Dehairing roll Ø 400 mm is equipped with slightly bent JWE dehairing beaters
- Retainer ribs for dehairing pigs weighing more than 25 kg
- Ejection table
- V-belt-drive
- Drive gear motor 11,0 kW

### Through-feed scalding tank JWE SM 160

- Machine body steel construction hot galvanized
- Rake conveyor in segmental design
- Scalding water circulation pumps guarantee optimum scalding
- Electronic temperature control

### Options

#### Heating:

The scalding tank can be used with

- steam heating free flow or
- warm water with heat exchanger.

#### Singeing:

The optional singeing with 12 installed gas burners can be used with

- natural gas or
- propane gas.

#### Bristle conveyor:

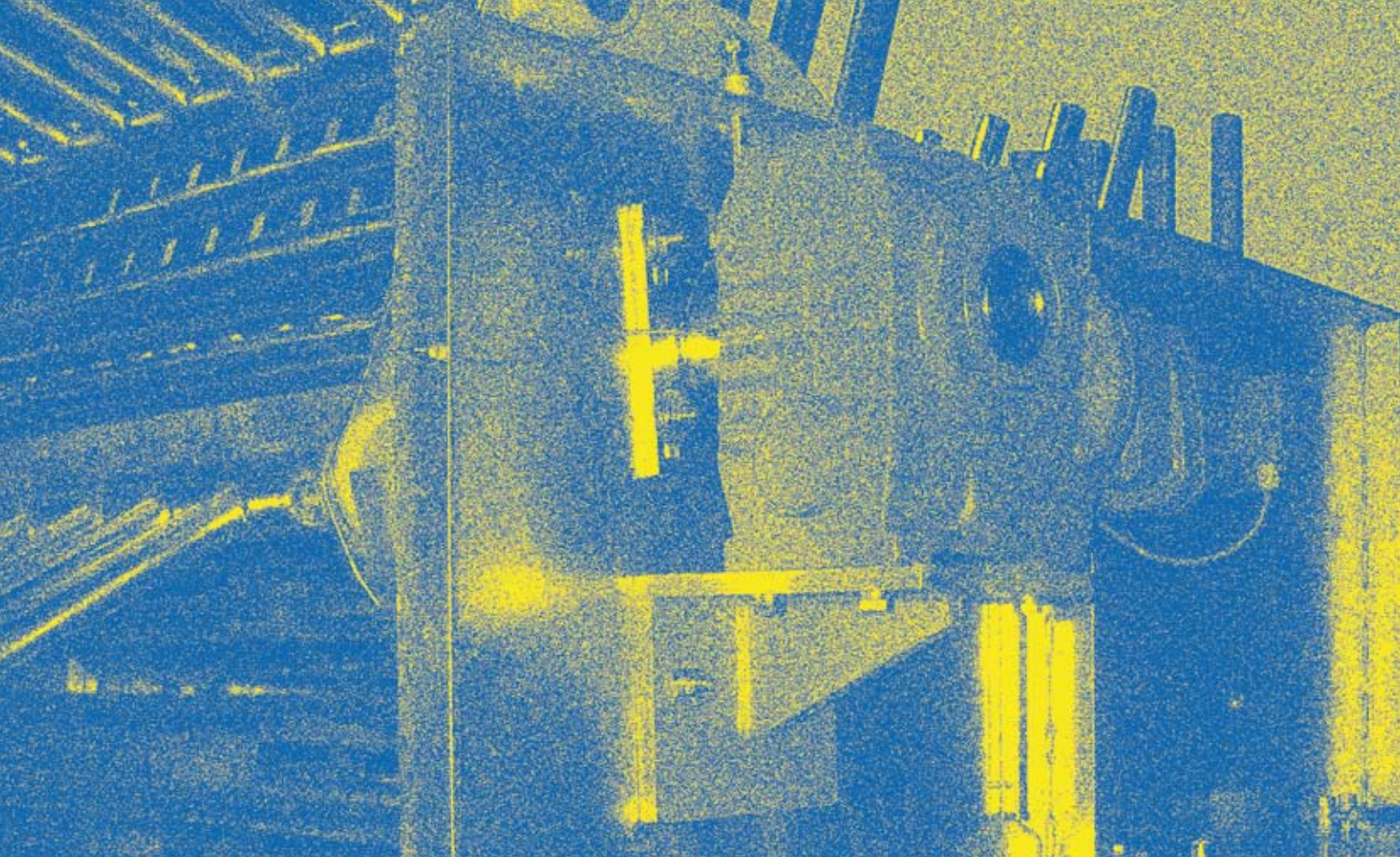
In a scalding and dehairing combination with two two-roll dehairing machines a bristle conveyor is installed.

The conveyor automatically transports bristles and claws to the front.

#### Version:

Machine body stainless steel.

Nr. No.	Typ Type	Schweine/Std. Pigs/h	A	B	C	D	E	F
9095-014	SDM 82-160-6-25	130	2500 mm	3220 mm	4290 mm	3125 mm	8170 mm	3205 mm
9095-015	SDM 82-160-7-25	150	2500 mm	3220 mm	4840 mm	3125 mm	8720 mm	3205 mm
9095-010	SDM 82-160-10-25	200	2500 mm	3220 mm	6490 mm	3125 mm	10390 mm	3205 mm



JWE-Baumann hat, was zählt:  
Kompetenz, Erfahrung, Engagement  
und immer die beste technische  
Lösung für jeden einzelnen Kunden.  
Deshalb gehört JWE-Baumann zu den  
führenden Herstellern qualitativ  
hochwertiger Schlachthausmaschinen.  
Weltweit.

*JWE-Baumann has what counts:  
expertise, experience, commitment  
and always the best possible solution  
for the requirements of our custo-  
mers. These are the qualities that  
mark JWE-Baumann as one of the  
market leaders for high-class abattoir  
machines. Worldwide.*



JWE-Baumann GmbH  
Postfach 3209  
D-73414 Aalen-Oberalfingen

Telefon: +49 7361-37053-0  
Telefax: +49 7361-37053-99

info@jwe-baumann.de  
www.jwe-baumann.de

Sämtliche technische Abbildungen sind unverbindlich.  
Konstruktionsänderungen bleiben vorbehalten.  
Die Abbildungen enthalten teilweise Sonder-  
ausstattung gegen Mehrpreis.

*All technical data and pictures are for information  
only and without responsibility.  
All design is subject to change without notice.  
Some photographs contain special options available  
at an extra charge.*