



Traditionsmarke der Profis

Betriebsanleitung (Original)

D

Operating instructions (Translation)

GB

Mode d'emploi (Traduction)

F

Manuale d'istruzioni (Traduzione)

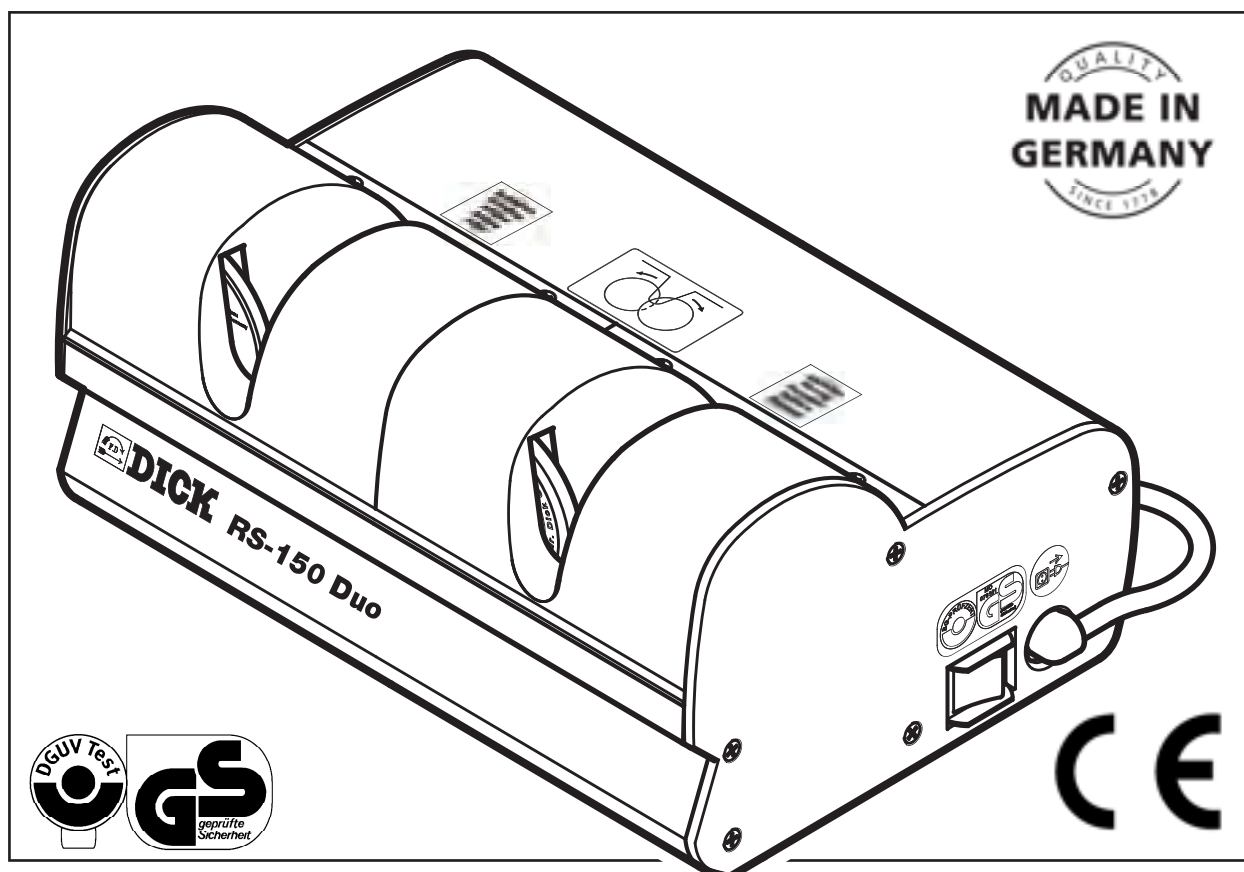
I

Instrucciones de uso (Traducción)

E

Руководство по эксплуатации (Перевод)

RUS



RS-150 Duo mod. 10

1~230 V - 50/60 Hz

Schärfmaschine für Handmesser
Sharpening machine for hand knives
Machine à aiguiser pour couteaux à main
Affilatrice per coltelli
Afiladora para cuchillos de mano
Заточная машина для ручных ножей

Art.-Nr./Prod. No./Réf./Art. n./
N° ref./Арт.-№: 9 8050 000

D

Seite 3, 4, 5, 16, 17

GB

Page 3, 6, 7, 16, 17

F

Page 3, 8, 9, 16, 17

I

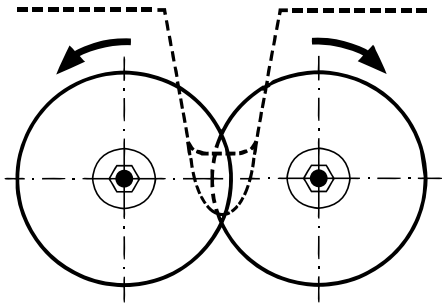
Pagina 3, 10, 11, 16, 17

E

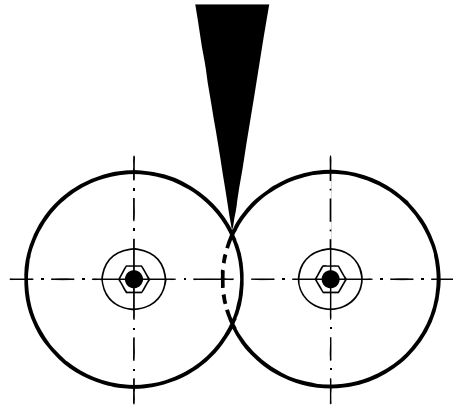
Página 3, 12, 13, 16, 17

RUS

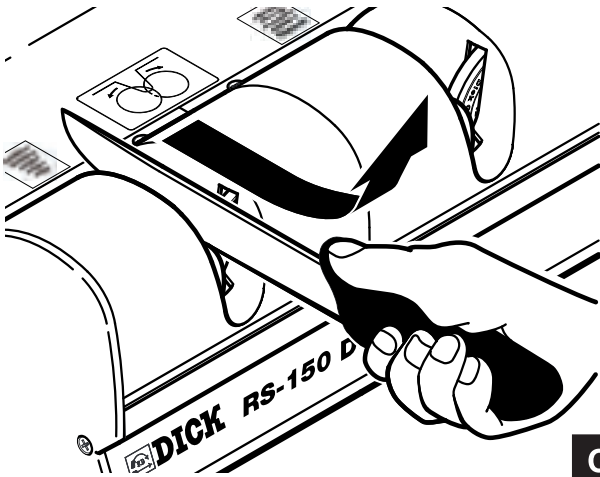
Стр. 3, 14, 15, 16, 17



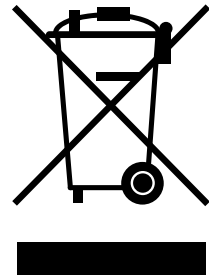
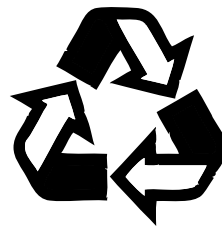
A



B



C



D

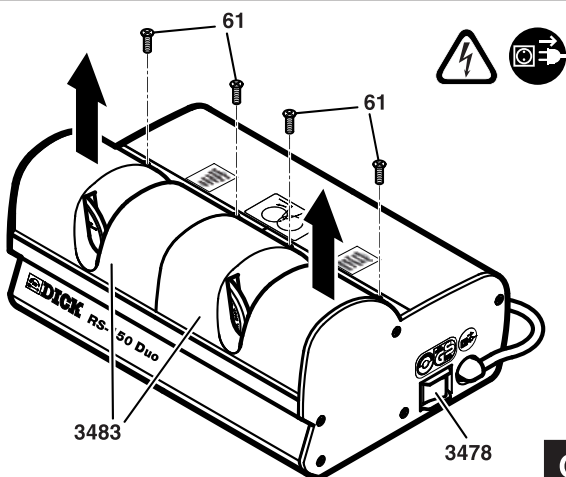
CE

E

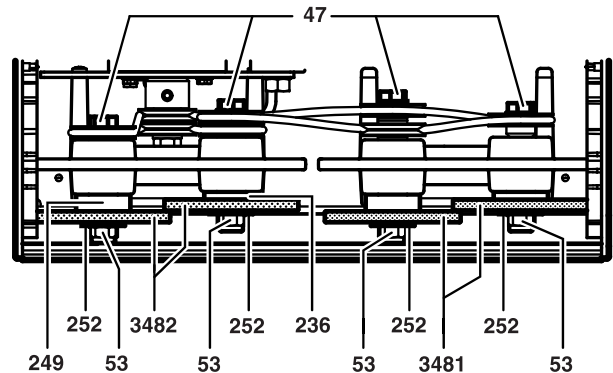


OA 173101

F



G



H

ACHTUNG! Die Maschine nicht an der roten Haube tragen oder aus der Verpackung heben.

SICHERHEITSHINWEISE

ACHTUNG! Lesen und beachten Sie diese Hinweise, bevor Sie die Maschine benutzen. Bewahren Sie die Betriebsanleitung ständig am Einsatzort der Maschine griffbereit auf.

1. Die Maschine darf nur von Personen benutzt werden, die die Betriebsanleitung gelesen und verstanden haben und mit der Handhabung, dem Einsatz und den grundlegenden Sicherheits- und Gesundheitsanforderungen vertraut sind, sowie beim Arbeiten auftretende Gefahren erkennen können und zuverlässig arbeiten.
2. Greifen Sie niemals in rotierende Schleifscheiben und/oder versuchen Sie nie, diese mittels Gegenstände zu bremsen.
3. Bewahren Sie Ihre Maschine vor dem Zugriff Unbefugter sicher auf.
4. Stellen Sie die Maschine zur Benutzung auf einer waagerechten Arbeitsfläche rutsch- und kippstabil auf.
5. Überlasten Sie Ihre Maschine nicht und halten Sie Ihren Arbeitsbereich in Ordnung. Unordnung im Arbeitsbereich führt zu Unfallgefahr.
6. Ziehen Sie den Netzstecker bei Nichtgebrauch und vor der Wartung, Pflege und Schleifscheibenwechsel.
7. Tragen Sie keine an das Stromnetz angeschlossene Maschine und benutzen Sie nicht das Kabel, um den Stecker aus der Steckdose zu ziehen. Schützen Sie das Kabel vor Hitze, Öl und scharfen Kanten und lassen Sie dieses bei Beschädigung vor einer weiteren Benutzung der Maschine von einer anerkannten Elektrofachkraft erneuern.
8. Kontrollieren Sie vor jeder Benutzung Ihre Maschine auf Beschädigungen und ersetzen Sie vor einer weiteren Benutzung beschädigte Teile. Benutzen Sie keine Maschine, bei der sich der Schalter nicht ein- und ausschalten lässt.
9. Elektrische Reparaturen dürfen nur von einer Elektrofachkraft nach Rücksprache mit der Fa. Friedr. Dick GmbH & Co. KG durchgeführt werden.
10. Benutzen Sie nur DICK-Original-Ersatz-, Verschleiß- und -Zubehörteile.
11. Beachten Sie allgemeingültige, gesetzliche und sonstige verbindliche Regelungen zur Unfallverhütung und zum Umweltschutz.
12. Die Schärfmaschine nur in technisch einwandfreiem Zustand sowie bestimmungsgemäß, sicherheits- und gefahrenbewusst, unter Beachtung der Betriebsanleitung, benutzen.
13. Insbesondere Störungen, welche die Sicherheit beeinträchtigen können, vor einer weiteren Benutzung der Maschine umgehend beseitigen (lassen)!
14. Tragen Sie geeignete Arbeitskleidung und benutzen Sie einen Augenschutz.
15. Berücksichtigen Sie Umgebungseinflüsse. Setzen Sie die Maschine nicht dem Regen aus. Benutzen Sie die Maschine nicht in feuchter oder nasser Umgebung. Sorgen Sie für gute Beleuchtung. Benutzen Sie die Maschine nicht in der Nähe von brennbaren Flüssigkeiten oder Gasen.
16. Pflegen Sie Ihre Maschine mit Sorgfalt. Halten Sie Ihre Maschine sauber, um gut und sicher zu arbeiten. Befolgen Sie die Wartungshinweise und die Hinweise für den Schleifmittelwechsel.

Bestimmungsgemäße Verwendung

DICK-Maschinen sind ausschließlich für den gewerblichen Einsatz konzipiert.

Die Handmesser-Schärfmaschine RS-150 Duo darf ausschließlich zum Schärfen von Handmessern mit glatter Schneide benutzt werden. Eine andere oder darüber hinausgehende Benutzung gilt als nicht bestimmungsgemäß. Für hieraus resultierende Schäden haftet die Firma Friedr. Dick GmbH & Co. KG nicht. Das Risiko trägt allein der Anwender.

Zur bestimmungsgemäßen Verwendung gehört auch das Beachten der Betriebsanleitung sowie die Einhaltung der Inspektions- und Wartungsarbeiten.

Nicht zulässig ist das Schärfen nicht aufgeführter Schnitt-, Stanz-, Spalt-, Zerspan-, Schab-, Markierungs- und Nähwerkzeuge und -geräte, Maschinenmesser sowie verschmutztes Schleifgut.

Es dürfen ausschließlich Original-Ersatzteile und Sonderzubehör von der Firma Friedr. Dick GmbH & Co. KG benutzt werden.

EG-Konformitätserklärung

Wir, die Firma Friedr. Dick GmbH & Co. KG, Esslinger Str. 4-10, 73779 Deizisau, GERMANY, erklären in alleiniger Verantwortung, dass das Produkt Schärfmaschine für Handmesser, Typ RS-150, mit der auf dem Typenschild der Maschine angegebenen Seriennummer, den aufgeführten EG-Richtlinien entspricht: EG Maschinenrichtlinie (2006/42/EG), EU EMV-Richtlinie (2014/30/EU).

Angewendete europäische Normen: EN ISO 12100:2010, EN 60204-1:2018, EN IEC 61000-3-2:2019, EN IEC 61000-3-3:2013 + A1: 2019, EN 55014-1:2017, EN 55014-2:2015 EN IEC 63000:2018.

Die bevollmächtigte Person zum Zusammenstellen der technischen Unterlagen bei der Firma Friedr. Dick GmbH & Co. KG ist Herr Steffen Uebele, Geschäftsführer.

Produkthaftung/Gewährleistung

Unsere Produkte werden mit großer Sorgfalt hergestellt, um unsere Kunden zufrieden zu stellen. Hierzu benötigen wir aber auch Ihre Mitwirkung, weshalb wir Sie bitten, in Ihrem Interesse nachfolgendes zu beachten. Für DICK-Maschinen beträgt die Gewährleistung gegenüber dem Eigentümer 12 Monate, gerechnet ab Liefertag (Nachweis durch Rechnung). Von der Gewährleistung ausgeschlossen sind sämtliche Schleifmittel (Verschleißteile). Wir haften nicht für Mängel oder Schäden, die durch fehlerhafte Montage bzw. unsachgemäße Inbetriebnahme, ungeeignete, unsachgemäße oder nicht entsprechend der Betriebsanleitung erfolgende Verwendung, nicht in der Betriebsanleitung aufgeführte und ohne schriftliche Genehmigung der Firma Friedr. Dick GmbH & Co. KG vorgenommene Änderungen oder Instandsetzungsarbeiten, Verwendung von Fremdersatz- und Fremdverschleißteilen bzw. Fremdzubehör, Überlastung bzw. unsachgemäße Behandlung sowie übliche Abnutzung entstehen. Zur Wahrung der Gewährleistung bewahren Sie bitte die Rechnung auf und übersenden uns diese im Original zusammen mit Ihrer schriftlichen Reklamation. Schicken Sie uns bitte keine Maschine zurück, ohne von uns hierzu aufgefordert zu werden. Nach Eingang Ihrer schriftlichen Reklamation werden wir Ihnen mitteilen, ob sie fristgemäß und berechtigt ist und ob die Reparatur von uns vor Ort durchgeführt wird oder Sie gebeten werden, die Maschine zurückzusenden. Wir übernehmen keine Transportkosten für von uns nicht veranlasste Rücksendungen. Verwenden Sie bitte zur Vermeidung von Transportschäden im Rahmen einer Rücksendung ausschließlich die von uns zur Verfügung gestellte Transportverpackung, die deshalb aufzubewahren ist. Die Gewährleistung bezieht sich ausschließlich auf Ausbesserung von Material- und Fertigungsmängel. Mangelhafte Teile werden nach unserer Wahl von unserem Service unentgeltlich in stand gesetzt oder durch fabrikneue Teile ersetzt. Weitergehende Ansprüche entstehen nur bei im Sinne des Gesetzes verweigerter, fehlgeschlagener oder unzumutbarer Nacherfüllung gemäß unseren Allgemeinen Verkaufs-, Liefer- und Zahlungsbedingungen. Außerhalb der Gewährleistung können Reparaturen auch durch entsprechende Fachfirmen ausgeführt werden. Verwenden Sie jedoch ausschließlich DICK-Original-Ersatzteile und verwahren Sie die Reparaturrechnung. Weitere Angaben zur Gewährleistung entnehmen Sie bitte unseren Allgemeinen Verkaufs-, Liefer- und Zahlungsbedingungen.

Technische Daten

Maschinenmaße (L × B × H): 339 mm × 232 mm × 161 mm
 Gewicht: 4,9 kg
 Elektrische Daten: 1~230 V, 50/60 Hz, 0,33 A, 0,075 kW
 Schutzart: IP 20
 Drehzahl Motor: n = 1300 1/min.

Schleifmittel

Schleifscheiben geprüft nach EN 13236: 74 mm × 6 mm × 20 mm, Schnittgeschwindigkeit $V_c = 4,84$ m/s, Art.-Nr. 9 8210 3482.
 Abziehscheiben geprüft nach EN 12413: 75 mm × 6 mm × 20 mm, Schnittgeschwindigkeit $V_c = 4,90$ m/s, Art.-Nr. 9 8200 3481.
 Drehzahl Schleif- und Abziehscheiben: n = 1250 1/min.

Emissionsschalldruckpegel der RS-150 Duo am Arbeitsplatz nach EN ISO 11201.

Im Leerlauf: Gemessener A-bewerteter Emissionsschalldruckpegel am Arbeitsplatz:
 LpA in Dezibel: 55
 Unsicherheit KpA in Dezibel: 3
 Beim Schleifen eines Handmessers: Gemessener A-bewerteter Emissionsschalldruckpegel am Arbeitsplatz:
 LpA in Dezibel: 60
 Unsicherheit KpA in Dezibel: 3

An der Maschine wurde eine Baumusterprüfung durchgeführt. Die GS-Prüfbescheinigungsnummer lautet OA 173101 (Abb. F).

Inbetriebnahme/Handhabung

ACHTUNG! Die Maschine darf nur an Steckdosen mit einer Schutzerdung angeschlossen werden. Netzspannung beachten! Die elektrischen Daten der Maschine müssen mit den Daten des Stromnetzes übereinstimmen. Anschlussleitung und Stecker müssen in einwandfreiem Zustand sein. Maschine nur ausgeschaltet anschließen. Die Drehrichtung der Schleifscheiben (Abb. A) durch kurzes Einschalten der Maschine prüfen. **ACHTUNG!** Bei falscher Drehrichtung Unfallgefahr! Maschine unverzüglich ausschalten und an den Hersteller oder Lieferant zur Überprüfung einsenden.

Schärfen

Nur gereinigte Messer schärfen! Das Messer zuerst auf der linken Station schleifen, bis die ganze Klingenlänge eine Schleiffase bis zur Schneide aufweist. Danach das Messer auf der rechten Station abziehen. Bedingt durch die konische Form der Messerklinge muss diese beim Durchziehen (Schleifen und Abziehen) gerade gehalten werden (Abb. B). Das Schleifen und das Abziehen erfolgt mit leichtem Druck bei gleichmäßiger Durchziehbewegung. Durchziehbewegung nicht unterbrechen, da es sonst Scharten gibt (Abb. C). Beim Abziehvorgang nach einigen Arbeitsgängen Druck vermindern. Messer nach dem Schärfen reinigen! Bei stark zurück geschliffenen Messern kommen die Vorteile der DICK RS-150 Duo wieder voll zur Geltung, wenn die Klingenfleichen zuerst an einer Stein- oder Bandschleifmaschine wieder schlank angeschliffen werden.

Schleif- und Abziehscheibenwechsel

Schleifscheiben (linke Station): Wenn die Schleifleistung merkbar reduziert ist, sind die Schleifscheiben abgenutzt (Farbe der Diamantbeschichtung ändert sich von mattgrau in silbern glänzend) und müssen ausgetauscht werden. Schleifscheiben immer paarweise austauschen. Schalter (3478) ausschalten (Schalterstellung = 0). Netzstecker ziehen. Die beiden Kreuzschlitzschrauben (61) mit einem Kreuzschlitz-Schraubendreher Gr. 3 ausschrauben und rote Haube (3483) nach oben abnehmen (Abb. G). Zuerst die linke Schleifscheibe demontieren. Dazu mit einem Gabelschlüssel SW13 die Achse (47) gegen Verdrehen festhalten und mit einem zweiten Gabelschlüssel SW13 die Mutter (53) gegen den Uhrzeigersinn ausschrauben. Flanschscheibe (252) abnehmen und Schleifscheibe (3482) von Flansch (249 bzw. 236) abziehen (Abb. H). Rechte Schleifscheibe in gleicher Weise demontieren. Schleifscheiben austauschen und in umgekehrter Reihenfolge wieder alle Einzelteile montieren. Dabei darauf achten, dass die Schleifscheiben plan laufen und nicht streifen und die beiden Muttern (53) und die beiden Schrauben (61) wieder fest angezogen werden. Netzstecker einstecken. Maschine einschalten und 1 Minute Probe laufen lassen. Bei ungewöhnlichem Verhalten Maschine sofort ausschalten und alle Einzelteile auf ordnungsgemäßen Zustand und Montage überprüfen.

Abziehscheiben (rechte Station): **ACHTUNG!** Die Abziehscheiben (3481) sind unlösbar mit den Flansche verklebt (Flansche nicht demontierbar). Abziehscheiben mit Scharten müssen vor einer weiteren Benutzung der Maschine ausgetauscht werden. Das Auswechseln der Abziehscheiben erfolgt in gleicher Weise wie das Auswechseln der Schleifscheiben. Abziehscheiben immer paarweise austauschen.

Wartung und Pflege

Die gesamte Maschine stets sauber halten. Maschinengehäuse mit einem weichen Pinsel von Schleifstaub reinigen (Schleifkörner können auch bei Verwendung eines weichen Tuches Kratzer auf dem Gehäuse verursachen).

Umweltschutz

Altmaschinen sowie Austauschteile und Verpackungen bestehen aus wertvollen, recyclingfähigen Materialien. Der Eigentümer ist verpflichtet, diese gemäß den gesetzlichen Vorschriften auf eigene Kosten ordnungsgemäß und umweltgerecht zu entsorgen (Abb. D).

Hinweis

Die Angaben in dieser Betriebsanleitung können ohne vorherige Ankündigung geändert werden. Ohne die vorherige schriftliche Zustimmung der Firma Friedr. Dick GmbH & Co. KG ist die vollständige oder teilweise Vervielfältigung dieser Betriebsanleitung sowie die Übersetzung in eine andere Sprache nicht zulässig.

Änderungen vorbehalten.

Unsere Adresse:

Firma
 Friedr. Dick GmbH & Co. KG
 Postfach 1173
 73777 Deizisau
 GERMANY

Tel.: (+49) (0)7153 817-0
 Fax: (+49) (0)7153 817-218 oder -219
 Mail: mail@dick.de
 Web: www.dick.de



ATTENTION! Machine should not be carried or lifted out of packaging using the red hood.

Safety instructions

ATTENTION! Read the following instructions before using the machine. Always keep the operating instructions handy at place of use.

1. The machine may only be used by persons who have read and understood the operating instructions, are familiar with its handling, use and the underlying health and safety requirements and are able to recognise possible danger during operation and work reliably.
2. Never touch rotating grinding wheels and/or attempt to slow them down using objects.
3. Protect your machine from access by unauthorised persons.
4. Before use, place the machine on an anti-skid and non-tilting horizontal work surface.
5. Do not overload the machine and keep your work area tidy.
6. An untidy work area results in danger of accident.
7. Disconnect power plug before servicing, cleaning or changing the grinding wheels and when the machine is not in use.
8. Do not carry machine when plugged into socket and do not use cable to remove plug from socket. Protect cable from heat, oil and sharp edges. In the event of damage get cable replaced by a qualified electrician before further use.
9. Before each use of the machine, check for damage and replace damaged parts before further use. Do not use a machine which cannot be switched on and off at the switch.
10. Electrical repairs may only be performed by an electrician after consultation with the company Friedr. Dick GmbH & Co. KG.
11. Use only original spare parts, parts subject to wear and accessories.
12. Follow the general legal and other obligatory regulations for the prevention of accidents and environmental protection.
13. Use the sharpening machine appropriately and safely and only when in faultless technical condition. Always be aware of any possible danger. Follow the operating instructions!
14. In particular, malfunctions which could impair safety must be repaired immediately before further use of the machine!
15. Wear suitable work clothing and protective glasses.
16. Consider environmental conditions. Do not expose machine to rain.

Intended use

DICK machines are designed exclusively for commercial use.

The RS-150 Duo sharpening machine for hand knives may be used only for sharpening hand knives with plain edge. Any other type of use going beyond this is not intended. Friedr. Dick GmbH & Co. KG assumes no liability for damage resulting from use other than intended. The user alone bears the risk.

Use as intended also includes observing the instructions for use as well as the inspection and maintenance work.

Not permissible: Sharpening of cutting, punching, splitting, stock removal, shaving, scraping, marking or sewing tools and equipment not listed, machine knives or dirty material.

Use only genuine replacement parts and special accessories from Friedr. Dick GmbH & Co. KG

EC Declaration of conformity

We, company Friedr. Dick GmbH & Co. KG, Esslinger Str. 4-10, 73779 Deizisau, GERMANY, hereby declares in sole responsibility that the product sharpening machine for hand knives, type RS-150 Duo, with the serial number indicated on the model identification plate on the machine, corresponds to the following EU directives: EC Machinery Directive (2006/42/EC), EC EMC Directive (2014/30/EC).

Applied european standards: EN ISO 12100:2010, EN 60204-1:2018, EN IEC 61000-3-2:2019, EN IEC 61000-3-3:2013 + A1: 2019, EN 55014-1:2017, EN 55014-2:2015 EN IEC 63000:2018.

The authorised representative responsible for compiling the technical documentation (technical file) at Friedr. Dick GmbH & Co. KG is Mr. Steffen Uebele, Managing Director.

Product liability/Guarantee

Our products are manufactured with great care in order to satisfy our customers. To achieve this goal, we also require your cooperation. That is why we ask you to take into account the following points in your own interest. DICK machines have been designed exclusively for commercial purposes. For DICK machines a guarantee of 12 months as from date of delivery is given to owners (proof through invoice). All abrasive compounds (parts subject to wear) are excluded from the guarantee. We are not liable for defects or damage caused by improper assembly or operation. Furthermore, we are not liable for defects or damage caused by use other than described in the operating instructions or caused by alterations or repair carried out without written approval by Friedr. Dick GmbH & Co. KG. Lastly, we are not liable for defects or damage caused by use of non-original spare parts, parts subject to wear and accessories as well as overloading, improper treatment and normal wear and tear. Keep invoice to ensure guarantee. In case of complaint, send original invoice together with description of complaint to manufacturer. Please do not send machine without having been requested to do so. After receipt of complaint, the manufacturer will inform customer if in due time and justified, a decision will be taken if repair is to be carried out on the spot by manufacturer or if the machine should be delivered to manufacturer or supplier. The manufacturer does not bear any transport costs for machines which have been sent without explicit authorisation. To avoid damage during transport, please keep transport packaging provided by manufacturer and use when returning machine. The guarantee is related exclusively to repair of faulty material and production. Faulty parts will be repaired accordingly or exchanged by new ones free of charge. Further claims emerge only in the sense of the law of denied, failed or unreasonable subsequent fulfilment, in accordance with the manufacturer's terms of sale, delivery and payment. Beyond guarantee period, machine may also be repaired by corresponding specialised firms. Use however exclusively DICK original spare parts and keep repair invoice. Further information concerning the guarantee is to be found in manufacturer's terms of sale, delivery and payment.

Technical data

Machine measurements (L x W x H): 339 mm x 232 mm x 161 mm

Weight: 4,9 kg

Electrical data: 1~230 V, 50/60 Hz, 0.33 A, 0.075 kW

Protection rating: IP 20

Speed of motor: n = 1300 1/min.

Grinding means

Grinding wheels checked according to EN 13236: 74 mm x 6 mm x 20 mm, Cutting speed of grinding wheels $V_c = 4,84$ m/s, Prod. No. 9 8210 3482.

Hone wheels checked according to EN 12413: 75 mm x 6 mm x 20 mm, Cutting speed of hone wheels $V_c = 4,90$ m/s, Prod. No. 9 8200 3481.

Speed of grinding wheels and hone wheels: n = 1250 1/min.

Emission sound pressure level for RS-150 Duo at workstation according to EN ISO 11201.

No-load running: Measured A-weighted emission sound pressure level at workstation:

LpA in decibels: 55

KpA loss in decibels: 3

Grinding a hand knife: Measured A-weighted emission sound pressure level at workstation:

LpA in decibels: 60

KpA loss in decibels: 3

A design check has been carried out on the machine. GS examining certificate OA 173101 (III. F).

Putting into operation/Handling

ATTENTION! Machine may only be plugged into sockets with earthing. Check voltage! Electrical data of machine should coincide with that of power supply. Connecting cord and plug must be in perfect condition. Plug machine in only when turned off. Check correct direction of rotation of grinding wheels (III. A) by briefly turning machine on.

ATTENTION! Danger of accident if wrong direction of rotation! Turn machine off immediately and send to manufacturer or supplier for checking.

Sharpening

Sharpen clean knives only! First grind the knife on the left station until the entire blade length has a chamfer up to the edge. After that, hone the knife on the right station. Due to its conical shape, blade must be kept upright when being passed through (grinding and honing) (III. B). Grinding and honing are performed using light pressure with steady passing movements. Repeat passing movements without interruptions, which would otherwise cause notches (III. C). When honing, reduce pressure after several passes. Clean knife after sharpening! Knives which are extremely blunt or damaged should previously be slimmed down with a stone or belt grinding machine to take full advantage of the DICK RS-150 Duo.

Changing grinding and hone wheels

Grinding wheels (left station): If grinding performance is noticeably reduced, the grinding wheels are worn out (colour of diamond coating changes from matt grey to shiny silver) and need to be replaced. Always replace grinding wheels in pairs. Switch off (3478) (switch position = 0). Unplug. Unscrew the two cross-head screws (61) with a cross-head screwdriver Gr. 3 and remove red hood (3483) from above (III. G). Detach the left grinding wheel first. With an open-end spanner SW13, hold the axis (47) to stop it twisting and using a second SW13 open-end spanner unscrew the nut (53) anti-clockwise. Remove flange wheel (252) and detach grinding wheel (3482) from flange (249 + 236) (III. H). Repeat procedure to detach right grinding wheel. Replace grinding wheels and assemble all components as described above in reverse order. Ensure grinding wheels run flat and do not touch and that both nuts (53) and both screws (61) are tightened securely. Insert plug. Switch on machine and run for 1 minute to test. In the event of abnormal behaviour, switch off machine immediately and check all components for proper condition and assembly.

Hone wheels (right station): **ATTENTION!** The hone wheels (3481) are stuck to the flange (flange cannot be removed). Hone wheels with notches must be replaced before further use of the machine. To change the hone wheels, follow the same procedure as for replacing grinding wheels. Always replace hone wheels in pairs.

Maintenance and care

Always keep the entire machine clean. The machine housing should be cleaned with a soft brush only (grinding grain can scratch the housing even when a soft cloth is used).

Environmental protection

Old machines, replacement parts and packaging consist of valuable, recyclable materials. The owner is obliged to dispose of these properly in an environmentally friendly way at their own expense in line with legal regulations (III. D).

Note

Details given in these operating instructions can be changed without prior notice. These operating instructions may not be copied either wholly or partially or translated into another language without the written approval of Friedr. Dick GmbH & Co. KG.

Subject to change.

Our address:

Friedr. Dick GmbH & Co. KG
Postfach 1173
73777 Deizisau
GERMANY

Tel.: +49 7153 817-0
Fax: +49 7153 817-218 or -219
Mail: mail@dick.de
Web: www.dick.de



ATTENTION! Ne pas porter ou soulever la machine hors de l'emballage par le capot rouge.

Consignes de sécurité

ATTENTION! Lisez et observez ces indications avant d'utiliser la machine. Gardez toujours le mode d'emploi à disposition sur le lieu d'utilisation de la machine.

1. La machine ne doit être utilisée que par des personnes ayant lu et compris le mode d'emploi, qui sont familiarisées avec son maniement, son utilisation et les exigences fondamentales de santé et de sécurité. Elles doivent être en mesure d'identifier les dangers potentiels pendant le travail et travailler de façon fiable.
2. Ne mettez jamais les mains dans les meules abrasives en rotation et/ou n'essayez jamais de les freiner à l'aide d'objets.
3. Conservez votre machine de sorte que des tiers ne puissent pas y avoir accès.
4. Pour l'utilisation, placez la machine sur une surface de travail horizontale, antidérapante et ne pouvant pas basculer.
5. Ne surchargez pas la machine et tenez votre zone de travail en ordre.
6. Une zone de travail en désordre peut entraîner des risques d'accident.
7. Débranchez la fiche de la prise en cas de non-utilisation, avant l'entretien, le nettoyage et le changement de meule abrasive.
8. Ne transportez pas la machine lorsque celle-ci est branchée et ne tirez pas sur le câble pour débrancher la fiche de la prise. Protégez le câble de la chaleur, de l'huile et des arêtes vives et faites-le remplacer par un électricien confirmé en cas d'endommagement avant toute nouvelle utilisation de la machine.
9. Avant toute utilisation de votre machine, vérifiez si celle-ci est endommagée ou remplacez les pièces endommagées avant toute nouvelle utilisation. N'utilisez pas la machine si l'interrupteur marche/arrêt ne fonctionne pas.
10. Les réparations électriques ne doivent être effectuées que par un électricien confirmé après consultation de la société DICK GmbH & Co. KG.
11. Employez uniquement des pièces de rechange, des pièces soumises à l'usure et des accessoires DICK d'origine.
12. Conformez-vous aux prescriptions et directives légales et autres réglementations obligatoires en matière de prévention des accidents et de protection de l'environnement.
13. N'utilisez la machine à aiguiser que si elle est dans un parfait état technique. Ne l'utilisez que pour un emploi approprié, en tenant compte de la sécurité et des dangers potentiels et en vous conformant au mode d'emploi.
14. Avant toute nouvelle utilisation, éliminer sans délai tout ce qui pourrait nuire à la sécurité!
15. Portez des vêtements de travail appropriés et utilisez une protection pour les yeux.
16. Tenez compte des influences ambiantes. N'exposez pas la machine à la pluie.

Utilisation conforme à l'usage prévu

Les machines DICK ont été uniquement conçues pour être utilisées par des professionnels.

La machine à aiguiser pour couteaux à main RS-150 Duo doit être uniquement utilisée pour aiguiser les couteaux à main à lame lisse. Toute autre utilisation ou une utilisation qui s'étend au-delà de ce qui est mentionné ci-dessus est considérée comme une utilisation non conforme à l'usage prévu. La société Friedr. Dick GmbH & Co. KG n'est pas responsable des dommages qui découleraient d'une utilisation non conforme. Seul l'utilisateur en assume les risques.

On entend par utilisation conforme à l'usage prévu également le respect des instructions données dans le mode d'emploi et le respect des intervalles d'inspection et d'entretien.

L'aiguisage d'outils et de matériel de coupe, de découpage, de fractionnement, de tranchage, de poinçonnage, de raclage, d'outils et de matériel de marquage et à coudre, de couteaux mécaniques non mentionnés ainsi que de matériel à affûter souillé est interdit.

Seule l'utilisation de pièces de rechange d'origine et d'accessoires spéciaux de la société Friedr. Dick GmbH & Co. KG est autorisée.

Déclaration de conformité CE

Nous, la société Friedr. Dick GmbH & Co. KG, Esslinger Str. 4-10, 73779 Deizisau, ALLEMAGNE, déclarons sous notre unique responsabilité que le produit machine à aiguiser pour couteaux à main, modèle RS-150 Duo, avec le numéro de série indiqué sur la plaque signalétique, est conforme aux directives CE indiquées: Directive CE Machines (2006/42/CE), Directive CEM (2014/30/EU).

Normes européennes appliquées: EN ISO 12100:2010, EN 60204-1:2018, EN IEC 61000-3-2:2019, EN IEC 61000-3-3:2013 + A1: 2019, EN 55014-1:2017, EN 55014-2:2015 EN IEC 63000:2018.

La personne chargée par la société Friedr. Dick GmbH & Co. KG d'établir le dossier technique est le gérant Monsieur Steffen Uebele, Directeur Gérant.

Responsabilité de produit/Garantie

Nos produits sont fabriqués avec grand soin afin de satisfaire nos clients. Pour atteindre ce but, nous avons aussi besoin de votre coopération. C'est pourquoi nous vous demandons d'observer et suivre les points suivants dans votre propre intérêt. Les machines DICK ont été exclusivement conçues pour des buts commerciaux. Pour les machines DICK, une garantie de 12 mois à partir de la date de livraison est donnée aux propriétaires (preuve par la facture). Tous les dispositifs d'affûtage (pièces soumises à l'usure) sont exclus de la garantie. Nous ne sommes pas responsables en cas de défauts ou dommages causés par un assemblage défectueux ou un usage non approprié. De plus, nous ne sommes pas responsables des défauts ou dommages causés par un emploi ou par des changements et réparations allant au-delà de ceux décrits dans le mode d'emploi et effectués sans l'approbation écrite de la société Dick GmbH & Co. KG. Finalement, nous ne sommes pas responsables en cas de défauts ou dommages causés par l'emploi de pièces de rechange, pièces soumises à l'usure ou accessoires non d'origine, ainsi qu'en cas de surcharge, d'usage non approprié ou d'usure normale. Gardez la facture pour assurer la garantie. En cas de plainte, envoyez la facture originale accompagnée de la description de la plainte au fabricant. Nous vous demandons de ne pas renvoyer la machine avant l'accord du fabricant. Après réception de la plainte, le fabricant indiquera au client si la plainte est dans le terme de garantie et justifiée. Il sera alors décidé si la réparation de la machine se fait sur place par le fabricant ou si celle-ci doit être renvoyée au fabricant ou fournisseur. Le fabricant n'assume pas les frais de transport de marchandises renvoyées sans une autorisation explicite. Pour éviter tous dommages pendant le transport, nous vous prions de garder l'emballage de transport fourni par le fabricant. La garantie s'applique uniquement à la réparation de matériel défectueux et défauts de production. Les pièces défectueuses seront, selon le cas, réparées ou échangées par de nouvelles gratuitement. Conformément à la loi, toute autre réclamation ne pourra se faire valoir qu'en cas de non-exécution, d'exécution tardive ou non-conforme de notre part de nos conditions générales de vente, de livraison et de paiement. Au-delà de la période de garantie, la machine peut aussi être réparée par des entreprises spécialisées. Utilisez cependant uniquement des pièces de rechange d'origine DICK et conservez la facture de réparation. Pour tout renseignement complémentaire concernant la garantie, veuillez consulter nos conditions générales de vente, de livraison et de paiement.

Caractéristiques techniques

Dimensions de la machine (L x l x h): 339 mm x 232 mm x 161 mm
 Poids: 4,9 kg
 Caractéristiques électriques: 1-230 V, 50/60 Hz, 0,33 A, 0,075 kW
 Indice de protection: IP 20
 Tours par minute moteur: n = 1300 1/min.

Dispositifs d'affûtage

Meules abrasives contrôlées conformément à EN 13236: 74 x 6 x 20 mm, Vitesse de coupe des meules abrasives $V_c = 4,84$ m/s, Réf. 9 8210 3482.
 Disques à repasser contrôlés conformément à EN 12314: 75 x 6 x 20 mm, Vitesse de coupe des disques à repasser $V_c = 4,90$ m/s, Réf. 9 8210 3481.
 Tours par minute meules abrasives + disques à repasser: n = 1250 1/min.

Niveau de pression acoustique de la RS-150 Duo au poste de travail selon EN ISO 11201.

A vide: Niveau de pression acoustique pondéré A sur le poste de travail:
 LpA en décibels: 55
 Incertitude Kpa en décibels: 3
 Affûtage d'un couteau à main: Niveau de pression acoustique pondéré A sur le poste de travail:
 LpA en décibels: 60
 Incertitude Kpa en décibels: 3

La machine a fait l'objet d'un essai de modèle type. Certificat de contrôle GS n° OA 173101 (fig. F).

Mise en service/Maniement

ATTENTION! La machine doit être branchée à des prises avec protection par mise à la terre uniquement. Respecter la tension de réseau! Les caractéristiques électriques de la machine doivent correspondre aux caractéristiques du réseau. Le cordon d'alimentation et la prise doivent être en parfait état. Ne branchez la machine que lorsque l'interrupteur est en position arrêt. Contrôlez le sens de rotation des meules abrasives (fig. A) en mettant brièvement la machine en marche. **ATTENTION!** Risque d'accident si le sens de rotation n'est pas correct! Éteignez immédiatement la machine et renvoyez-la au fabricant ou au fournisseur pour vérification.

Affûtage

N'affûtez que des couteaux propres! Affûtez tout d'abord le couteau sur la station gauche jusqu'à obtenir un taillant sur toute la longueur de la lame et un fil continu. Ensuite, repassez le couteau sur la station droite. En raison de sa forme conique, la lame doit être maintenue droite (pour l'affûtage et le repassage) lorsqu'elle passe par les meules (Fig. B). L'affûtage et le repassage s'effectuent en exerçant une légère pression et en repassant la lame régulièrement. N'interrompez pas le processus de repassage, sous peine de provoquer des ébréchures (Fig. C). Après quelques opérations de repassage, réduisez la pression. Nettoyez les couteaux après l'affûtage! Les flancs de lames des couteaux très émoussés doivent tout d'abord être affinés sur une affûteuse à pierre ou à bande avant que la DICK RS-150 Duo ne puisse montrer toutes ses qualités.

Changement des meules abrasives et des disques à repasser

Meules abrasives (station gauche): Lorsque la qualité de l'aiguisage se réduit nettement, cela signifie que les meules abrasives sont usées (la couleur du revêtement diamant passe du gris mat à l'argenté brillant) et doivent être remplacées. Toujours remplacer les meules abrasives par paire. Placer l'interrupteur (3478) en position arrêt (position = 0). Débrancher la fiche de la prise. Dévisser les deux vis cruciformes (61) à l'aide d'un tournevis cruciforme de taille 3 et retirer le capot rouge (3483) en le soulevant (Fig. G). Démontez d'abord la meule abrasive de gauche. Maintenir ensuite l'axe (47) à l'aide d'une clé plate SW13 pour l'empêcher de tourner et dévisser l'écrou (53) dans le sens inverse des aiguilles d'une montre à l'aide d'une deuxième clé plate SW13. Enlever le plateau de bridage (252) et retirer la meule abrasive (3482) de la bride (249 ou 236) (Fig. H). Démontez la meule abrasive droite de la même manière. Remplacer les meules abrasives et remonter chaque pièce détachée dans l'ordre inverse. Veiller alors à ce que les meules abrasives tournent de manière plane, qu'il n'y ait pas de frottement et que les deux écrous (53) et les deux vis (61) soient solidement revissés. Brancher la fiche à la prise. Mettre la machine en marche et tester son fonctionnement pendant 1 minute. En cas de réaction inhabituelle, éteindre immédiatement la machine et contrôler l'état et le montage de toutes les pièces détachées. Disques à repasser (station droite): **ATTENTION!** Les disques à repasser (3481) sont collés à la bride de manière inamovible (la bride n'est pas démontable). Les disques à repasser ébréchés doivent être remplacés avant toute nouvelle utilisation de la machine. Le changement des disques à repasser suit le même procédé que celui des meules abrasives. Toujours remplacer les disques à repasser par paire.

Maintenance et entretien

Garder la machine propre en permanence. Nettoyer le boîtier de la machine avec un pinceau doux pour en retirer la limaille (les poussières de meulage peuvent rayer le boîtier même si l'on utilise un chiffon doux).

Protection de l'environnement

Les vieilles machines ainsi que les pièces de rechange et les emballages sont en matériaux recyclables. Le propriétaire est tenu, conformément aux prescriptions légales, de les éliminer à sa propre charge de manière réglementaire et respectueuse de l'environnement (fig. D).

Avertissements

Les données fournies dans le présent mode d'emploi peuvent être modifiées sans préavis. La reproduction partielle ou intégrale du présent mode d'emploi et sa traduction dans d'autres langues ne sont autorisées qu'avec l'accord écrit préalable de la société Friedr. Dick GmbH & Co. KG.

Sous réserve de modifications.

Notre adresse:

Friedr. Dick GmbH & Co. KG
 Postfach 1173
 73777 Deizisau
 ALLEMAGNE

Tél.: +49 7153-817-0
 Fax: +49 7153) 817-218 ou -219
 E-mail: mail@dick.de
 Site Internet: www.dick.de



ATTENZIONE! Tenere la macchina dal cappuccio rosso o tirarla fuori dall'imballaggio.

Indicazioni relative alla sicurezza

ATTENZIONE! Leggete ed osservate queste indicazioni prima di adoperare la macchina. Tenete le istruzioni per l'uso sempre a portata di mano e vicino alla macchina.

1. La macchina potrà essere adoperata solamente da persone che avranno letto o compreso le istruzioni per l'uso e che hanno dimestichezza con l'uso della macchina e con le indicazioni relative alla sicurezza ed alla salute, e che sono in grado di riconoscere i pericoli che possono manifestarsi lavorando alla macchina e che sappiano lavorare in modo sicuro.
2. Non toccate mai le mole rotanti e non cercate mai di fermarle adoperando altri oggetti.
3. Fate attenzione a che persone non autorizzate non abbiano accesso alla macchina.
4. Per lavorare mettete la macchina su una superficie dritta e non scivolosa e accertatevi che non possa rovesciarsi.
5. Non sovraccaricate la vostra macchina e tenete in ordine il luogo in cui lavorate. Il disordine sul posto di lavoro può causare incidenti.
6. Tirate la spina se non state adoperando la macchina e prima della manutenzione, della cura e della sostituzione delle mole.
7. Non trasportate una macchina collegata alla corrente di rete e non utilizzate il cavo per estrarre la spina dalla presa di corrente. Proteggete il cavo dal calore, dall'olio e dagli angoli appuntiti e in caso di danneggiamento prima di adoperare ancora la macchina fate sostituire il cavo da un elettricista.
8. Ogni volta prima di adoperare la vostra macchina verificate che non ci siano danni e prima di riadoperarla sostituite i pezzi danneggiati. Non adoperate una macchina a cui non è possibile azionare l'interruttore di accensione.
9. I lavori di riparazione di natura elettrica possono essere eseguiti esclusivamente da personale specializzato dopo aver consultato la ditta Dick GmbH & Co. KG.
10. Adoperate solamente pezzi di ricambio ed accessori originali DICK.
11. Osservate tutte le regolamentazioni generali, legali e di altra natura per prevenire incidenti ed inquinamento ambientale.
12. Adoperare l'affilatrice solo se è perfettamente integra tecnicamente e solo rispettando le istruzioni d'uso per garantire la sicurezza di coloro che operano alla macchina.
13. Particolarmente i guasti che costituiscono un pericolo per la sicurezza dovranno essere rimossi prima di adoperare ancora la macchina!
14. Indossate abbigliamento adeguato e una protezione per gli occhi.
15. Fate attenzione agli influssi ambientali. Non esponete la macchina alla pioggia. Non adoperate la macchina in un luogo umido o bagnato. Fate in modo che l'illuminazione sia buona. Non adoperate la macchina in prossimità di liquidi infiammabili o di gas.
16. Curate la vostra macchina. Tenete pulita la vostra macchina in modo da poterci lavorare bene. Osservate le indicazioni relative alla manutenzione e quelle relative al cambio dell'abrasivo.

Uso conforme

Le macchine DICK sono state progettate esclusivamente per l'uso commerciale.

L'affilatrice per coltelli RS-150 Duo può essere utilizzata esclusivamente per l'affilatura di coltelli a filo liscio.

Un uso diverso o che ecceda i limiti specificati è da considerarsi non conforme. La ditta Friedr. Dick GmbH & Co. KG non si assume alcuna responsabilità per i danni derivanti da tale uso. L'utilizzatore se ne assume ogni rischio. L'uso conforme implica anche l'osservanza delle istruzioni per l'uso e l'esecuzione dei lavori di ispezione e manutenzione.

Non è ammessa l'affilatura di utensili e attrezzi da taglio, stampa, spaccatura, truciolatura, raschiatura, contrassegno e di cucitura non elencati, di coltelli per macchina, nonché di prodotti imbrattati.

Devono essere utilizzati esclusivamente pezzi di ricambio e accessori speciali originali della ditta Friedr. Dick GmbH & Co. KG.

Dichiarazione di conformità CE

Noi, ditta Friedr. Dick GmbH & Co. KG, Esslinger Str. 4-10, 73779 Deizisau, GERMANIA, dichiara sotto la propria responsabilità, che il prodotto affilatrice per coltelli, tipo RS-150 Duo, con il numero di serie riportato sulla targhetta che ne indica anche il modello, soddisfa le seguenti direttive CE: Direttiva CE Macchine (2006/42/CE), Direttiva CEM (2014/30/EU).

Normative europee a cui ci siamo riferiti: EN ISO 12100:2010, EN 60204-1:2018, EN IEC 61000-3-2:2019, EN IEC 61000-3-3:2013 + A1: 2019, EN 55014-1:2017, EN 55014-2:2015 EN IEC 63000:2018.

La persona delegata alla compilazione della documentazione tecnica presso la ditta Friedr. Dick GmbH & Co. KG è Steffen Uebele, amministratore delegato.

Garanzia sul prodotto/Garanzia

I nostri prodotti vengono realizzati con grande cura per soddisfare i nostri clienti. A tale scopo abbiamo bisogno anche della vostra collaborazione e pertanto vi preghiamo di voler tutelare i vostri interessi osservando quanto segue. Le macchine DICK sono concepite esclusivamente per uso industriale. Per le macchine DICK la garanzia nei confronti del proprietario è di 12 mesi, calcolati dal giorno di consegna (registrato sulla ricevuta fiscale). Sono esclusi dalla garanzia tutti i pezzi per affilare (pezzi soggetti ad usura). Non garantiamo per difetti o danni causati da montaggio difettoso o da una messa in funzione che non rispetta le istruzioni per l'uso, o da un utilizzo inadeguato, errato o non conforme alle istruzioni per l'uso, da modifiche non previste nelle istruzioni per l'uso ed effettuate senza aver avuto l'autorizzazione scritta della ditta Friedr. Dick GmbH & Co. KG, o danni causati da lavori di manutenzione, da utilizzo di pezzi di ricambio non originali e da accessori non originali, da sovraccarico o da trattamento inadeguato e da normale usura. Per far valere i diritti di garanzia conservate la fattura ed inviatecela in originale con il vostro reclamo scritto. Non inviateci la macchina per piacere prima che vi avremo chiesto di farlo. Dopo aver ricevuto il reclamo in forma scritta vi faremo sapere se siete ancora coperti dal periodo di garanzia e se ne avete diritto e se i lavori di riparazione verranno eseguiti da noi presso la vostra sede o se vi chiederemo di inviarci la macchina. Non ci assumiamo spese di trasporto per restituzioni non richieste da noi. Se vi chiederemo di restituirci la macchina adoperate per piacere esclusivamente il materiale per imballaggio che vi mettiamo a disposizione e che dovrete naturalmente conservare per questo scopo, in modo da evitare eventuali danni di trasporto. La garanzia copre esclusivamente difetti di materiale e di produzione. I pezzi difettosi vengono a nostra discrezione riparati gratuitamente dal nostro service o sostituiti da pezzi nuovi di fabbrica. Ulteriori pretese di garanzia potrebbero essere valide solamente in caso di mancato o errato adempimento delle regolamentazioni indicate nelle nostre Condizioni Generali di Vendita, Consegna e Pagamento e se il loro futuro adempimento dovesse essere improponibile al cliente. A conclusione del periodo di garanzia i lavori di riparazione potranno essere eseguiti anche dalle ditte che operano nel settore. Adoperate esclusivamente pezzi di ricambio originali DICK e conservate le ricevute relative alle spese di riparazione sostenute. Ulteriori indicazioni relative alla garanzia sono contenute nelle nostre Condizioni Generali di Vendita, Consegna e Pagamento.

Dati tecnici

Dimensioni macchina (Lungh. x Largh.x Alt.): 339 mm x 232 mm x 161 mm
 Peso: 4,9 kg
 Dati elettrici: 1~230 V, 50/60 Hz, 0,33 A, 0,075 kW
 Protezione: IP 20
 Giri motore: n = 1300 1/min.

Abrasivo

Mola collaudate in base a EN 13236: 74 x 6 x 20 mm, Velocità di taglio mola $V_c = 4,84$ m/s, Cod. art. 9 8210 3482.
 Dischi di finitura collaudati in base a EN 12413: 75 x 6 x 20 mm, Velocità di taglio dischi di finitura $V_c = 4,90$ m/s, Cod. art. 9 8210 3481.
 Numero giri mola + dischi di finitura: n = 1250 1/min.

Livello di emissioni pressione acustica della RS-150 Duo sul posto di lavoro in base a EN ISO 11201.

In esercizio a vuoto: A misurato-Livello di emissioni pressione acustica sul posto di lavoro:

LpA in decibel: 55

Fattore di scarto KpA in decibel: 3

Durante l'affilamento di un coltello: A misurato-Livello di emissioni pressione acustica sul posto di lavoro:

LpA in decibel: 60

Fattore di scarto KpA in decibel: 3

Alla macchina è stata effettuata una verifica su modello. Il no. del collaudo è OA 173101 (fig. F).

Affilare

Affilare solamente coltelli puliti. Affilare prima i coltelli dal lato sinistro fino a formare una superficie abrasiva su tutta la lama. Quindi eseguire lo stesso procedimento sulla parte destra. A causa della sua forma conica la lama del coltello deve essere tenuta dritta durante l'affilatura (affilatura e rifinitura) (fig. B). L'affilatura e i ritocchi verranno eseguiti esercitando una leggera pressione durante il movimento uniforme di affilatura. Non interrompere il movimento di affilatura altrimenti si formano tacche (fig. C) nella lama. Dopo aver ripassato la lama più volte ridurre la pressione. Pulire il coltello dopo averlo affilato! Per i coltelli affilati troppe volte si possono avere tutti i vantaggi della DICK RS-150 se i lati piani della lama vengono snelliti prima con una smerigliatrice a pietra o a nastro.

Sostituzione mola e disco di rifinitura

Mole (lato sinistro): se la potenza dell'affilatura si riduce in modo evidente significa che le mole sono consumate (il colore dello strato diamantato cambia da grigio opaco ad argentato brillante) e quindi bisognerà sostituirle. Sostituire le mole sempre in coppia. Spegner l'interruttore (3487) (posizione interruttore = 0). Estrarre la spina di corrente. Svitare entrambe le viti con intaglio a croce (61) con apposito giravite no. 3 ed estrarre il cappuccio rosso tirando verso l'alto (3483) (fig. G). Smontare prima di tutto la mola sinistra. Per fare ciò tenere fermo l'asse (47) con una chiave fissa SW13 in modo che non si rovini e con un'altra chiave fissa SW13 svitare il dado (53) ruotando in senso antiorario. Estrarre la mola flangiata (252) e staccare la mola (3482) dalla flangia (249 / 236) (fig. H). Smontare allo stesso modo la mola destra. Sostituire le mole e rimontare tutti i singoli pezzi procedendo al contrario. Durante questa procedura fare attenzione che le mole lavorino in modo liscio e non strofinano e che i due dadi (53) e le due viti (61) vengano di nuovo serrate bene. Inserire la spina di corrente. Mettere la macchina in esercizio di prova per 1 minuto. Se la macchina non dovesse funzionare nel modo corretto spegnerla immediatamente e controllare che tutti i singoli pezzi siano in buono stato e che il montaggio sia stato effettuato nel modo giusto.

Dischi di rifinitura (lato destro): **ATTENZIONE!** I dischi di rifinitura (3481) non possono essere staccati dalla flangia (flangia non smontabile). I dischi che presentano tacche devono essere sostituiti prima che la macchina venga riutilizzata. La sostituzione dei dischi di rifinitura avviene allo stesso modo della sostituzione delle mole. Sostituire i dischi di rifinitura sempre in coppia.

Manutenzione e cura

La macchina deve essere sempre pulita. Pulire con un pennello morbido la parte esterna della macchina (la grana provocata dall'affilamento può provocare graffi anche se si adopera un panno morbido).

Impatto ambientale

Le macchine vecchie, i pezzi sostituiti ed il materiale per imballaggio sono composti da prezioso materiale riciclabile. Il proprietario ha il dovere di smaltirli a proprie spese rispettando le normative vigenti (fig. D).

Indicazioni

I dati forniti in questo libretto d'istruzioni potranno essere modificati senza preavviso. Senza previo consenso scritto della ditta Friedr. Dick GmbH & Co. KG la riproduzione totale o parziale, o la traduzione in un'altra lingua di queste istruzioni d'uso è vietata.

Si riserva il diritto di apportare modifiche.

Il nostro indirizzo:

Ditta
 Friedr. Dick GmbH & Co. KG
 Postfach 1173
 73777 Deizisau
 GERMANIA

Tel.: +49 7153-817-0
 Fax: +49 7153 817-218 o 219
 Mail: mail@dick.de
 Web: www.dick.de



¡ATENCIÓN! No transporte o saque la máquina del embalaje cogiéndola por la cubierta roja.

Indicaciones de seguridad

¡ATENCIÓN! Lea y tenga en cuenta estas indicaciones antes de utilizar la máquina. Tenga siempre las instrucciones de uso a mano en el lugar de trabajo de la máquina.

1. La máquina sólo podrá ser utilizada por personas que hayan leído y entendido las instrucciones de uso, que estén familiarizadas con su manejo, con su uso y con los requisitos sanitarios y de seguridad y que puedan reconocer los peligros que puedan surgir durante su uso y trabajen de forma segura.
2. No toque nunca las muelas de rectificado en rotación y/o nunca intente frenarlas con algún objeto.
3. Guarde la máquina fuera del alcance de personas no autorizadas.
4. Coloque la máquina para su uso en una superficie horizontal, de modo que no pueda resbalar o volcar.
5. No sobrecargue la máquina y mantenga ordenada la zona de trabajo.
6. El desorden en la zona de trabajo puede provocar accidentes.
7. Desenchufe la máquina si no se va a usar y antes de efectuar el mantenimiento, la conservación y el cambio de la muela de rectificado.
8. No transporte la máquina si ésta se encuentra enchufada a la corriente y no tire del cable para desenchufarla. Proteja el cable del calor, del aceite y de los bordes afilados y, en caso de desperfectos, haga que un técnico electricista acreditado lo sustituya antes de volver a utilizar la máquina.
9. Controle la máquina antes de cada uso y sustituya las piezas defectuosas antes de volver a utilizarla. No utilice ninguna máquina cuyo interruptor no se pueda conectar y desconectar.
10. Las reparaciones eléctricas sólo podrán ser realizadas por un técnico electricista tras consulta previa con la empresa Dick GmbH & Co. KG.
11. Utilice sólo piezas de repuesto y accesorios originales de la empresa DICK.
12. Respete las regulaciones legales generales vigentes y las demás regulaciones obligatorias referentes a la prevención de accidentes y la protección del medio ambiente.
13. Utilice la afiladora sólo en perfectas condiciones técnicas, conforme a las normas, siendo consciente de la seguridad y de los peligros y teniendo en cuenta las instrucciones de uso.
14. Tenga especialmente en cuenta que deberá hacer que se reparen de inmediato las averías que puedan menoscabar la seguridad, antes de volver a utilizar la máquina.
15. Lleve ropa de trabajo adecuada y utilice unas gafas de protección.
16. Tenga en cuenta las influencias del medio. No exponga la máquina a la lluvia.

Uso apropiado

Las máquinas DICK son diseñadas exclusivamente para uso comercial. La afiladora para cuchillos de mano RS-150 Duo debe ser utilizada exclusivamente para afilar cuchillos de mano con filo liso. Otro uso más allá de su propósito original se considera como no apropiado. La empresa Friedr. Dick GmbH & Co. KG no es responsable por daños causados de esta manera. Únicamente el usuario asume el riesgo.

El uso apropiado implica asimismo el observar las instrucciones de uso, así como el respetar los intervalos de inspección y mantenimiento.

Está prohibido el afilado de herramientas y aparatos de corte, estampado, fraccionamiento, arranque de virutas, rascado, contraseñado y cosido no mencionados, de cuchillas de máquina, así como de material por afilar que esté sucio.

Deben emplearse exclusivamente los repuestos originales y los accesorios especiales de la empresa Friedr. Dick GmbH & Co. KG

Declaración de conformidad CE

Nosotros, la empresa Friedr. Dick GmbH & Co. KG, Esslinger Str. 4-10, 73779 Deizisau, ALEMANIA, declaramos bajo nuestra única responsabilidad que el producto afiladora para cuchillos de mano, modelo RS-150 Duo, con el número de serie que aparece en la placa indicadora, satisface las exigencias de las siguientes directivas CE:

Directiva CE Máquinas (2006/42/CE), Directiva CEM (2014/30/CE).

Normas europeas aplicadas: EN ISO 12100:2010, EN 60204-1:2018, EN IEC 61000-3-2:2019, EN IEC 61000-3-3:2013 + A1: 2019, EN 55014-1:2017, EN 55014-2:2015PN IEC 63000:2018.

La persona facultada para elaborar la documentación técnica por la empresa Friedr. Dick GmbH & Co. KG es el señor Steffen Uebele, gerente.

Responsabilidad de producto/garantía

Nuestros productos han sido fabricados cuidadosamente para satisfacer a nuestros clientes. No obstante, su colaboración también es esencial, por lo que le rogamos por su propio interés que tenga en cuenta lo que a continuación le indicamos. La maquinaria DICK ha sido concebida exclusivamente para un uso industrial. La garantía de las máquinas DICK tiene doce meses de duración contados a partir del día de la entrega, que se confirma mediante la factura. La garantía no cubre ningún tipo de material para afilar (piezas de desgaste). No nos hacemos responsables de defectos o desperfectos causados por un montaje o una puesta en marcha inapropiados, un uso inapropiado, incorrecto o que no corresponda con lo establecido en las instrucciones de uso. Tampoco nos hacemos responsables de modificaciones o reparaciones que no se indiquen en el manual de instrucciones y que no tengan autorización por escrito de Friedr. Dick GmbH & Co. KG, ni de la utilización de otras piezas de repuesto, desgaste u otros accesorios no originales, sobrecarga, manejo inadecuado o desgaste habitual.

Para hacer uso de la garantía guarde la factura y envíenos el original junto con su reclamación por escrito. No nos envíe ninguna máquina si no se lo hemos pedido previamente. Tras la recepción de la reclamación por escrito, le comunicaremos si tiene derecho a ella y si ha sido enviada en el plazo correcto y si efectuaremos la reparación en el lugar de instalación de la máquina o si por el contrario debe enviárnosla. No nos hacemos cargo de gastos de transporte de envíos que no hayamos solicitado. A fin de evitar daños durante el transporte, en el caso de que tuviera que enviar la máquina, utilice exclusivamente el embalaje de transporte que le proporcionamos, que deberá ser guardado por este motivo. La garantía contempla exclusivamente la reparación de deficiencias en los materiales y en la fabricación. Las piezas defectuosas serán reparadas por nuestro servicio técnico de forma gratuita o sustituidas por otras de nueva fabricación, según nuestro criterio. Sólo tendrá derecho a más reclamaciones, si, según la ley, hubiera un incumplimiento por nuestra parte de nuestras condiciones de venta, entrega o pago. Otras empresas técnicas acreditadas pueden también realizar reparaciones fuera de la garantía. No obstante, debe utilizar piezas de repuesto DICK originales y guardar la factura de la reparación. Para más información acerca de nuestra garantía, le rogamos consulte nuestras condiciones de venta, entrega y pago.

Datos técnicos

Medidas de la máquina (L x An x Al): 339 mm x 232 mm x 161 mm
 Peso: 4,9 kg
 Datos eléctricos: 1~230 V, 50/60 Hz, 0,33 A, 0,075 kW
 Clase de protección: IP 20
 N° de revoluciones del motor: n = 1300 1/min.

Material para afilar

Muelas de rectificado comprobadas según EN 13236: 74 x 6 x 20 mm, Velocidad de corte de las muelas de rectificado $V_c = 4,84$ m/s, Artículo número 9 8210 3482.
 Muelas de afilado comprobadas según EN 12413: 75 x 6 x 20 mm, Velocidad de corte de las muelas de afilado $V_c = 4,90$ m/s, Artículo número 9 8210 3481.
 Vueltas por minuto de las muelas de afilado y rectificado: n = 1250 1/min.

Nivel de presión acústica emitida por la RS-150 Duo en el lugar de trabajo según EN ISO 11201.

En marcha en vacío: Nivel de presión acústica ponderado A medido en el lugar de trabajo:
 LpA en decibelios: 55
 Inseguridad KpA en decibelios: 3
 Al rectificar un cuchillo de mano: Nivel de presión acústica ponderado A medido en el lugar de trabajo:
 LpA en decibelios: 60
 Inseguridad KpA en decibelios: 3

En la máquina se ha efectuado un examen de tipo. El número del certificado del ensayo realizado por el organismo "Geprüfte Sicherheit" reza OA 173101 (fig. F).

Puesta en funcionamiento/manejo

¡ATENCIÓN! La máquina sólo deberá ser conectada en cajas de enchufe con puesta a tierra. ¡Tenga en cuenta la tensión de alimentación! Los datos eléctricos de la máquina deberán coincidir con los datos de la red eléctrica. El cable y la clavija de contacto deben encontrarse en perfecto estado. La máquina siempre debe estar apagada al enchufarla. Compruebe la dirección de rotación de las muelas (fig. A) conectando la máquina brevemente. **¡ATENCIÓN!** ¡Peligro de accidente si giran en la dirección errónea! Desconecte inmediatamente la máquina y envíela al fabricante o distribuidor para su inspección.

Afilado

Afile sólo cuchillos limpios. Afile el cuchillo primero en la estación izquierda hasta que toda la longitud de la hoja presente un chaflán hasta el filo. A continuación, afile el cuchillo en la estación derecha. Debido a la forma cónica de la hoja, ésta debe mantenerse recta al pasarla (rectificar y afilar) por las muelas (fig. B). El rectificado y el afilado se efectuarán ejerciendo una ligera presión al pasar uniformemente la hoja por las muelas. No interrumpa este movimiento, ya que se pueden producir muescas (fig. C). Reduzca la presión al efectuar la operación de afilado, tras haber realizado algunas pasadas. Limpie el cuchillo tras el afilado. Los cuchillos con un filo muy desgastado deberán primero rectificarse finamente con una afiladora de piedra o de cinta para poder volver a aprovechar todas las ventajas que ofrece la DICK RS-150 Duo.

Cambio de las muelas de afilado y rectificado

Muelas de rectificado (estación izquierda): Si se observa una reducción en la potencia de rectificado, las muelas de rectificado están desgastadas (el color del recubrimiento de diamante cambia de gris mate a plateado brillante) y deben ser sustituidas. Cambie las muelas de rectificado siempre de par en par. Desconecte el interruptor (3478) (posición del interruptor = 0). Saque la clavija de la red. Desatornille los dos tornillos de cabeza en cruz (61) con un destornillador para tornillos de cabeza en cruz del tamaño 3 y extraiga la cubierta roja (3483) hacia arriba (fig. G). Desmonte primero la muela de rectificado izquierda. Para ello, sujete el eje (47) con una llave de boca SW13 para que no gire y desatornille la tuerca (53) en sentido contrario a las agujas del reloj con una segunda llave de boca SW13. Retire la polea con brida (252) y extraiga la muela de rectificado (3482) de la brida (249 o 236) (fig. H). Desmonte la muela de rectificado derecha de la misma forma. Sustituya las muelas de rectificado y vuelva a montar cada uno de los componentes en orden inverso. Para ello, tenga en cuenta que las muelas de rectificado giren en paralelo y no se toquen y vuelva a apretar las dos tuercas (53) y los dos tornillos (61). Enchufe la máquina. Conecte la máquina y efectúe una prueba de 1 minuto. Si se observa un comportamiento inusual, desconecte de inmediato la máquina y controle el estado de cada uno de sus componentes y si el montaje ha sido realizado de forma correcta. Muelas de afilado (estación derecha): **¡ATENCIÓN!** Las muelas de afilado (3481) están pegadas a las bridas de forma fija (bridas no desmontables). Las muelas de afilado que presenten muescas deberán ser sustituidas antes de volver a utilizar la máquina. La sustitución de las muelas de afilado se efectúa de la misma forma que la de las muelas de rectificado. Cambie las muelas de afilado siempre de par en par.

Mantenimiento y conservación

Mantenga siempre limpia toda la máquina. Limpie el polvo de amoladura de la carcasa de la máquina con un pincel suave (aunque se utilice un paño suave, los granos abrasivos pueden causar arañazos en la carcasa).

Protección del medio ambiente

Las máquinas usadas, así como las piezas de recambio y los embalajes están compuestos por valiosos materiales reciclables. El propietario está obligado a eliminarlos por cuenta propia, de forma adecuada y sin contaminar el medio ambiente, según las disposiciones legales (fig. D).

Nota

Las especificaciones contenidas en este manual de instrucciones pueden modificarse sin notificación previa. La reproducción total o parcial de este manual de instrucciones, así como su traducción a otros idiomas sin una autorización previa por escrito por parte de la empresa Fiedr. Dick GmbH & Co. KG están prohibidas.

Reservado el derecho a realizar modificaciones.

Nuestra dirección:

Friedr. Dick GmbH & Co. KG
 Postfach 1173
 73777 Deizisau
 ALEMANIA

Tél.: +49 7153-817-0
 Fax: +49 7153 817-218 o -219
 Email: mail@dick.de
 Página web: www.dick.de



ВНИМАНИЕ! Машину нельзя переносить или вынимать из упаковки, держа за красный кожух.

УКАЗАНИЯ ПО ТЕХНИКЕ БЕЗОПАСНОСТИ

ВНИМАНИЕ! Перед тем, как приступить к работе на машине, нужно прочитать и потом выполнять все указания. Руководство по эксплуатации следует хранить рядом с местом установки машины.

1. На машине имеют право работать лица, прочитавшие и понявшие все положения руководства по эксплуатации, умеющие работать на машине, знающие область её применения и выполняющие в работе правила техники безопасности.
2. Не приближайте руки близко к вращающимся шлифовальным кругам и не пытайтесь затормозить их вращение разными предметами.
3. Не подпускайте к машине посторонних людей.
4. Располагать машину нужно на ровной горизонтальной поверхности, исключая возможность её случайного сдвига или опрокидывания.
5. Не работайте на машине с перегрузкой и содержите свое рабочее место в чистоте и порядке. Беспорядок на рабочем месте часто приводит к несчастным случаям.
6. Перед выполнением работ по техходу, очистке и смене шлифовальных кругов нужно всегда вынимать штепсельную вилку из розетки.
7. Не передвигайте электроустановку, подключенную к сети, не тяните за кабель, чтобы вынуть штепсельную вилку из розетки. Защищайте кабель от воздействия высоких температур, машинного масла и острых краев. В случае повреждения кабеля машиной пользоваться нельзя, электрик завода должен заменить кабель.
8. Перед началом работы визуально проверьте машину на наличие внешних повреждений. замените поврежденные детали. Не работайте на электромашинах, у которых выключатель не включается или не выключается.
9. Все электроремонтные работы должны выполнять квалифицированные электрики после консультации с фирмой Friedr. Dick GmbH & Co. KG.
10. Следует применять только оригинальные запасные, изнашивающиеся и комплектующие части производства фирм DICK.
11. Во время работы соблюдайте все общеизвестные, специальные и национальные правила предотвращения несчастных случаев на производстве.
12. Заточную машину разрешается использовать только тогда, когда она находится в исправном техническом состоянии и только по назначению с, соблюдением всех положений техники безопасности, учитывая имеющиеся источники опасности и в полном соответствии с руководством по эксплуатации.
13. Все неисправности, снижающие безопасную работу машины, нужно незамедлительно устранять перед дальнейшей работой на ней.
14. Во время работы нужно носить рабочую одежду и пользоваться защитными очками.
15. Учитывайте местные особенности, не оставляйте машину под дождем. Не работайте на машине во влажном или мокром помещении. Создайте хорошее освещение рабочего места. Запрещается работать на машине вблизи горючих жидкостей и газов.
16. Содержите машину в исправном состоянии. Содержите машину в чистоте, чтобы получить хороший и надежный результат работы. Выполняйте указания по техходу и замене шлифовальных средств.

Применение по назначению

Машины фирмы DICK созданы исключительно для промышленного использования.

Машины для заточки ручных ножей RS-150 Duo предназначены исключительно для заточки ручных ножей с гладким лезвием. Все прочие связанные с этим работы считаются использованием не по назначению. За возникший в результате такого применения ущерб фирма Friedr. DICK GmbH & Co. KG ответственности не несет. За риск такого применения отвечает только сам эксплуатационник. Использование по назначению включает в себя также выполнение положений руководства по эксплуатации, проведение техинспекций и выполнение теххода. Не допускается заточка не названных инструментов и приборов для резания, перфорации, отделения, инструментов маркировки, шевинговальных и швейных инструментов, машинных ножей, а также загрязненного материала, предназначенного для шлифования. Допускается использовать только оригинальные запчасти и дополнительные приспособления фирмы Friedr. Dick GmbH & Co. KG.

Сертификат соответствия CE

Производитель Friedr. Dick GmbH & Co. KG, Esslinger Str. 4-10, 73779 Deizisau, GERMANY. Под собственную ответственность заявляем, что изделие Станок для заточки и доводки - тип RS-150 Duo с указанным на заводской табличке станка серийным номером соответствует следующим директивам ЕС: Директива ЕС по машиностроению (2006/42/EG), Директива по электромагнитной совместимости (2014/30/EU), Директива, ограничивающая содержание вредных веществ (2011/65/EU). Применяемые европейские стандарты: EN ISO 12100:2010, EN 60204-1:2018, EN IEC 61000-3-2:2019, EN IEC 61000-3-3:2013 + A1: 2019, EN 55014-1:2017, EN 55014-2:2015 EN IEC 63000:2018.

Уполномоченным лицом по составлению технической доку- ментации компании Friedr. Dick GmbH & Co. KG является г-н Штеффен Юбеле, руководитель предприятия.

Ответственность за изделие / Гарантийные обязательства

Наша продукция изготавливается со всей тщательностью, чтобы покупатель остался доволен. Поэтому нам нужно также и Ваше участие. Мы просим Вас учесть следующее. Станки фирмы DICK созданы исключительно для промышленного использования. На все станки фирмы DICK гарантийные обязательства по отношению к владельцу действуют в течение 12 месяцев, начиная со дня поставки (дата в счете). Из гарантийных обязательств исключаются все шлифовальные средства (изнашивающиеся части). Мы не несем ответственности и не возмещаем ущерб, возникший в результате неправильного монтажа или ввода в эксплуатацию, за неправильное, неквалифицированное использование машины или за использование её не в соответствии с руководством по эксплуатации, за сделанные без письменного согласия фирмы Friedr. Dick GmbH & Co. KG изменения в конструкции или при ремонте, за использование запасных, изнашивающихся и комплектующих частей других производителей, за чрезмерную перегрузку в работе, а также за неправильное обращение с машиной и за её обычный естественный износ. Для получения нашего гарантийного обслуживания сохранившийся счет за покупку нужно переслать нам на завод в оригинале вместе с письменной реклаamacией. Не посылайте машину на наш завод без нашего на то согласия. После получения вашей реклаamacии мы сообщим вам, имеете ли вы право на гарантийный ремонт вообще, подали ли вы свою реклаamacию в установленный срок, а также информацию о месте проведения возможного ремонта – или на месте у заказчика или у нас на заводе-изготовителе. Стоимость пересылки машины мы не оплачиваем, если только эта пересылка не была нами затребована. Весь уготовочный материал для машины нужно сохранить, чтобы потом в случае отправки её в ремонт и для предупреждения транспортных повреждений использовать ту же упаковку еще раз. Гарантийные обязательства распространяются только на устранение недостатков материала и производственных дефектов. Дефектные части будут по нашему усмотрению бесплатно отремонтированы или замены на новые. Прочие претензии могут быть предъявлены только тогда, когда они вызваны отказом в гарантийном обслуживании, неправильном или неприемлемом их исполнении в соответствии с нашими правилами продаж, поставок и платежей. Вне рамок наших гарантийных обязательств ремонтные работы можно также выполнять в соответствующих фирмах и мастерских. Используйте при этом только оригинальные запасные части фирмы DICK, сохраните счет за ремонт. Прочие сведения о гарантийных обязательствах приведены в наших общих условиях продаж, поставок и платежей.



Технические данные

Габариты машины: (Д x Ш x В): 339 мм x 232 мм x 161 мм
 Вес: 4,9 кг
 Параметры электроподключения: переменный ток 1~230 В-50/60 Гц, 0,33 А, 0,075 кВт
 Класс защиты: IP 20
 Число оборотов двигателя: n = 1300 об/мин.

Шлифовальные средства

Шлифовальный круг с алмазной крошкой типа Korn D64 (EN 13236): 74 x 6 x 20 мм, Скорость реза шлифовального круга Vc = 4,84 м/сек, Арт.-№ 9 8210 3482.
 Керамический доводочный круг (EN 12413): 75 x 6 x 20 мм, Скорость реза доводочного круга Vc = 4,90 м/сек, Арт.-№ 9 8210 3481.
 Число оборотов шлифовальных кругов: n = 1250 об/мин.

Уровень шумовой эмиссии RS-150 Duo на рабочем месте по норме EN ISO 11201.

При холостом ходе: Значение A уровня шумовой эмиссии, измеренного на рабочем месте:
 LpA в децибелах: 55
 Негарантированное значение KpA в децибелах: 3
 При заточке ручного ножа: значение A уровня шумовой эмиссии, измеренного на рабочем месте:
 LpA в децибелах: 60
 Негарантированное значение KpA в децибелах: 3

Применялись следующие национальные технические спецификации: BGG 902, GS-свидетельство о проверке OA 173101 . (Рис. F).

Ввод в эксплуатацию / Обращение

ВНИМАНИЕ! Машину разрешается подключать к розетке с защитным заземлением. Учитывайте напряжение в сети! Электрические параметры машины должны соответствовать параметрам электросети. Электрокабель и штепсельная вилка должны быть в исправном состоянии. При подключении к сети машина должна быть выключена. Коротким включением проверить направление вращения шлифовальных дисков (Рис. А). **ВНИМАНИЕ!** При неправильном направлении вращения возможен несчастный случай! Машину немедленно выключить и обратиться к изготовителю или к поставщику за проверкой.

Заточка

Затачивать разрешается только чистые ножи! Нож нужно сначала затачивать в левой части машины, пока на всей длине лезвие не образуется фаска. Затем обработать нож на правой части машины. По причине конической формы лезвия нож при протяжке следует держать прямо (заточка и доводка) (Рис. В). Заточку и доводку нужно выполнять с легким нажимом при равномерной протяжке. Движение протяжки нельзя прерывать, иначе появятся зазубрины (Рис. С). После нескольких рабочих ходов давление нужно уменьшить, нож после заточки почистить! В случае сильно обточенных ножей станок DICK RS-150 Duo раскрывает все свои преимущества, если до этого плоские стороны лезвия сначала сделать тоньше на шлифовальной машине с камнем или ремнем.

Замена шлифовального и доводного круга

Если производительность заточки заметно снизилась, это говорит об износе шлифовального круга. (цвет алмазного слоя меняется с матово-серого на блестящий серебристый) и его нужно заменить. Шлифовальные круги нужно заменять всегда парами. Выключить выключатель (3478) (положение выключателя = 0). Вынуть штепсельную вилку. Открутить отверткой разм. 3 оба винта с крестовым шлицем (61) и снять красный кожух (3483) вверх (Рис. G). Сначала снять левый шлифовальный круг. Для этого одним вильчатым гаечным ключом SW13 удерживать вал (47) против проворачивания, а вторым вильчатым гаечным ключом SW13 открутить гайку (53) против часовой стрелки. Снять фланцевую шайбу (252) и затем шлифовальный круг (3482) снять с фланца (249 + 236) (Рис. H). Правый шлифовальный круг снять аналогично. Взять новые шлифовальные круги и установить их в обратной последовательности. При этом шлифовальные круги должны вращаться строго в одной плоскости без торцового биения и не должны ни за что цепляться, обе гайки (53) и оба винта (61) снова прочно затянуть. Вставить штепсельную вилку. Включить машину и дать ей поработать 1 минуту. При необычной работе машины её нужно немедленно выключить и проверить все отдельные части на техническое состояние и на правильность монтажа.
 Керамический доводочный круг: **ВНИМАНИЕ!** Доводочные круги прочно склеены с фланцами (фланцы не демонтируются) (3481). Доводочные круги с зазубринами нужно заменить перед работой на машине. Замена доводочных кругов выполняется аналогично замене шлифовальных кругов. Доводочные круги нужно также заменять парами.

Техуход и очистка

Машина должна всегда находиться в чистом состоянии. Для очистки корпуса от пыли использовать мягкую кисточку (при использовании мягкой ветоши все равно могут образоваться царапины от абразивных частиц).

Защита окружающей среды

Машины, окончательно выведенные из эксплуатации, части и упаковка содержат ценные компоненты, их нужно правильно утилизировать. Владелец машины обязан сдавать в отходы вышеуказанные материалы в соответствии с действующим законодательством и за свой счет (Рис. D).

Указание

Данные, приведенные в настоящем руководстве, мы можем изменить без предварительного оповещения. Без письменного согласия фирмы Friedr. Dick GmbH & Co. KG запрещается тиражировать полностью или частично текст настоящего руководства по эксплуатации, а также переводить содержание руководства на другие языки.

Мы оставляем за собой право вносить в текст изменения.

Наш адрес:

Friedr. Dick GmbH & Co. KG
 Postfach 1173
 73777 Deizisau
 Германия / GERMANY

Тел.: +49 7153 817-0
 Факс: +49 7153 817-218 или -219
 Адрес электронной почты: mail@dick.de
 Сайт в интернете: www.dick.de



D Ersatzteilliste – Sonderzubehör

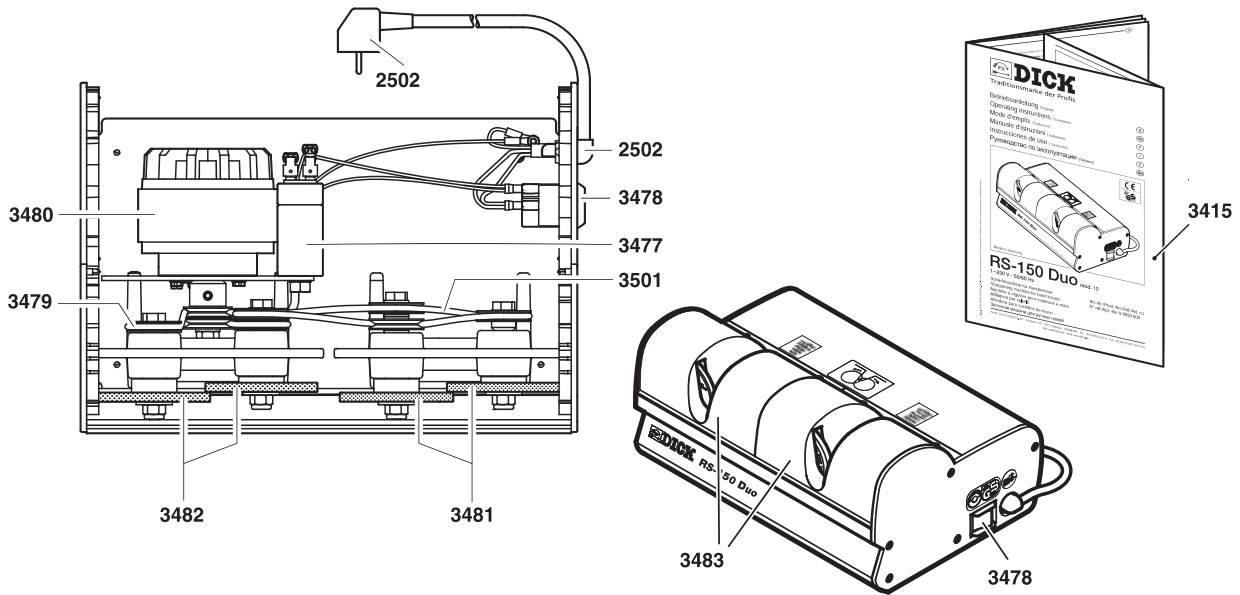
GB Spare parts list – Special accessories

F Liste des pièces de rechange – Accessoires spéciaux

I Lista dei pezzi di ricambio – accessori particolari

E Lista de piezas de recambio – Accesorios especiales

RUS Перечень запасных частей – комплектующие



Stück Quant. Qté Q.tà. Unidad Кол-во	Teilenr. Part No. N° pièce No. pezzo N° pieza Часть №	Bestellnr. Order No. Référence No. ordine N° pedido Арт.-№	Bezeichnung Description Désignation Descrizione Designación Наименование
1	2502	9 8210 170	Anschlusskabel inkl. Zugentlastung / Connector cable and cable clamp / Câble de branchement et serre-câble / Cavo di collegamento incl. eliminazione della trazione / Cable de conexión incl. descarga de tracción / Кабель подключения с зажимом для крепления
1	3415	9 8060 3415	Betriebsanleitung, D/GB/F/I/E/RUS / Operating instructions, D/GB/F/I/E/RUS / Mode d'emploi, D/GB/F/I/E/RUS / Manuale d'istruzioni, D/GB/F/I/E/RUS / Instrucciones de uso, D/GB/F/I/E/RUS / Руководство по эксплуатации D/GB/F/I/E/RUS
1	3477	9 8210 3477	Kondensator, 2µF-400V, Capacitor, 2µF-400V / Condensateur, 2 µF-400V / Condensatore, 2µF-400V / Condensador, 2µF-400V / Конденсатор, 2µF-400В
1	3478	9 8210 3478	Wippenschalter / Rocker switch / Interrupteur à bascule / Interruttore a bilico / Conmutador de tecla basculante / Двухпозиционный выключатель без фиксированных положений включения
1	3479	9 8210 3479	Rundriemen, 377mm / Round belt, 377mm / Courroie ronde, 377mm / Cinghia circolare, 377mm / Correa redonda, 377mm / Круглый ремень, 377мм
1	3480	9 8210 3480	Motor, 1~230V-50/60Hz / Motor, 1~230V-50/60Hz / Moteur, 1~230V-50/60Hz / Motore 1~230V-50/60Hz / Motor, 1~230V-50/60Hz / Электродвигатель, перем. тока 1~230В-50/60Гц
1	3481	9 8200 3481	Keramik-Abziehscheibe inkl. Flansch (Paar) / Ceramic hone wheel incl. flange (pair) / Disque à repasser céramique avec bride (paire) / Disco di finitura in ceramica incl. flangia (paio) / Muela de afilado de cerámica, incl. brida (par) / Керамический доводочный круг (пара)
1	3482	9 8210 3482	Diamant-Schleifscheibe Korn D64 (Paar) / Diamond grinding wheel grain D64 (pair) / Meule abrasive diamant grains D64 (paire) / Mola diamantina grana D64 (paio) / Muela diamantada grano D64 (par) / Шлифовальный круг с алмазной крошкой типа Korn D64 (пара)
1	3483	9 8210 3483	Haube / Hood / Capot / Copertura / Cubierta / Кожух
1	3501	9 8050 3501	Rundriemen, 430mm / Round belt, 430mm / Courroie ronde, 430mm / Cinghia circolare, 430mm / Correa redonda, 430mm / Круглый ремень, 430мм

D Ersatzteilbestellung

Ihre Ersatzteilbestellung richten Sie bitte an Ihren Fachhändler

Ihre Bestellung muss folgende Angaben enthalten:

1. Gewünschte Stückzahl.
2. Bestellnummer (siehe Ersatzteilliste).
3. Bezeichnung (siehe Ersatzteilliste).
4. Maschinentyp, Baujahr, Seriennummer (siehe Typenschild Unterseite Maschine).

GB Ordering spare parts

Please send your spare parts order to your dealer

Your order must include the following information:

1. Quantity of parts required.
2. Order number (see spare parts list).
3. Description (see spare parts list).
4. Machine model, year of manufacture, serial number (see model identification plate on bottom of machine).

F Commande de pièces de rechange

Pour commander des pièces de rechange, veuillez vous adresser à votre revendeur

Votre commande doit comporter les informations suivantes:

1. Quantité désirée.
2. Référence (voir liste des pièces de rechange).
3. Désignation (voir liste des pièces de rechange).
4. Type de la machine, année de fabrication, numéro de série (voir la plaque signalétique placée sous la machine).

(I) Ordine pezzi di ricambio

Inviare il vostro ordine per i pezzi di ricambio al vostro rivenditore specializzato

Il vostro ordine deve contenere i seguenti dati:

1. Quantità pezzi desiderati.
2. Numero ordine (vedasi lista pezzi di ricambio).
3. Descrizione (vedasi lista pezzi di ricambio).
4. Modello macchina, anno di costruzione, numero di serie (vedasi targhetta sulla macchina in basso).

(E) Pedido de piezas de repuesto

Para obtener piezas de repuesto dirijase a un comercio especializado

El pedido debe cumplir los siguientes requisitos:

1. Número de piezas deseado.
2. Número de pedido (consulte la lista de piezas de repuesto).
3. Designación (consulte la lista de piezas de repuesto).
4. Tipo de máquina, año de construcción, número de serie (véase la placa de características en el lado inferior de la máquina).

(RUS) Заказ запасных частей

Заказ на запасные части направляйте вашему дилеру.

Заявка на запасные части должна содержать следующие данные:

1. Заказываемое количество.
2. Номер артикула (см. перечень запасных частей).
3. Наименование (см. перечень запасных частей).
4. Тип машины, год выпуска, серийный номер (см. типовой щиток на нижней части машины или на обложке настоящего руководства по эксплуатации).

(D) Schaltplan

ACHTUNG! Elektrische Reparaturen dürfen nur durch eine Elektrofachkraft durchgeführt werden!

(GB) Wiring diagram

ATTENTION! Electrical repairs may only be carried out by a qualified electrician.

(F) Schéma de câblage électrique

ATTENTION! Les réparations électriques ne peuvent être réalisées que par un électricien confirmé!

(I) Schema elettrico

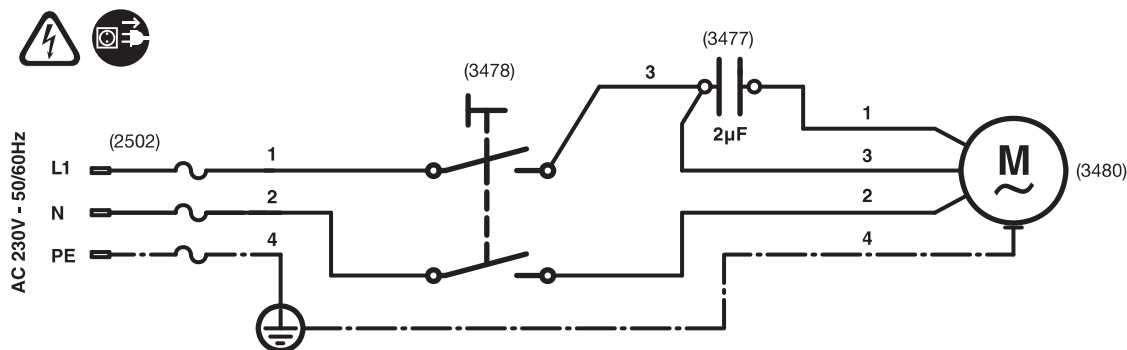
ATTENZIONE! Le riparazioni elettriche devono essere eseguite solo da un elettricista!

(E) Diagrama de circuito

¡ATENCIÓN! Todas las reparaciones eléctricas sólo deben ser realizadas por un electricista debidamente calificado.

(RUS) Электросхема

ВНИМАНИЕ! Все работы в электрической части нашего оборудования должен выполнять квалифицированный персонал!



1	braun	brown	brun	marrone	marrón	коричневый
2	blau	blue	bleu	blu	azul	синий
3	schwarz	black	noir	nero	negro	чёрный
4	grün/gelb	green/yellow	vert/jaune	verde/giallo	verde/amarillo	зелёный/желтый